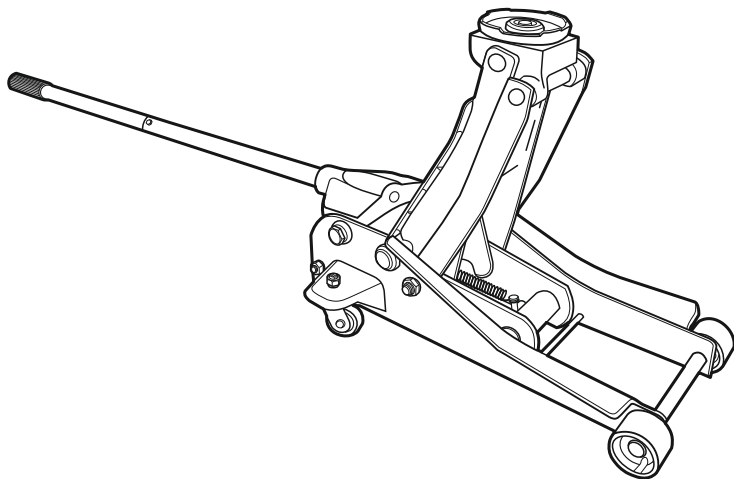


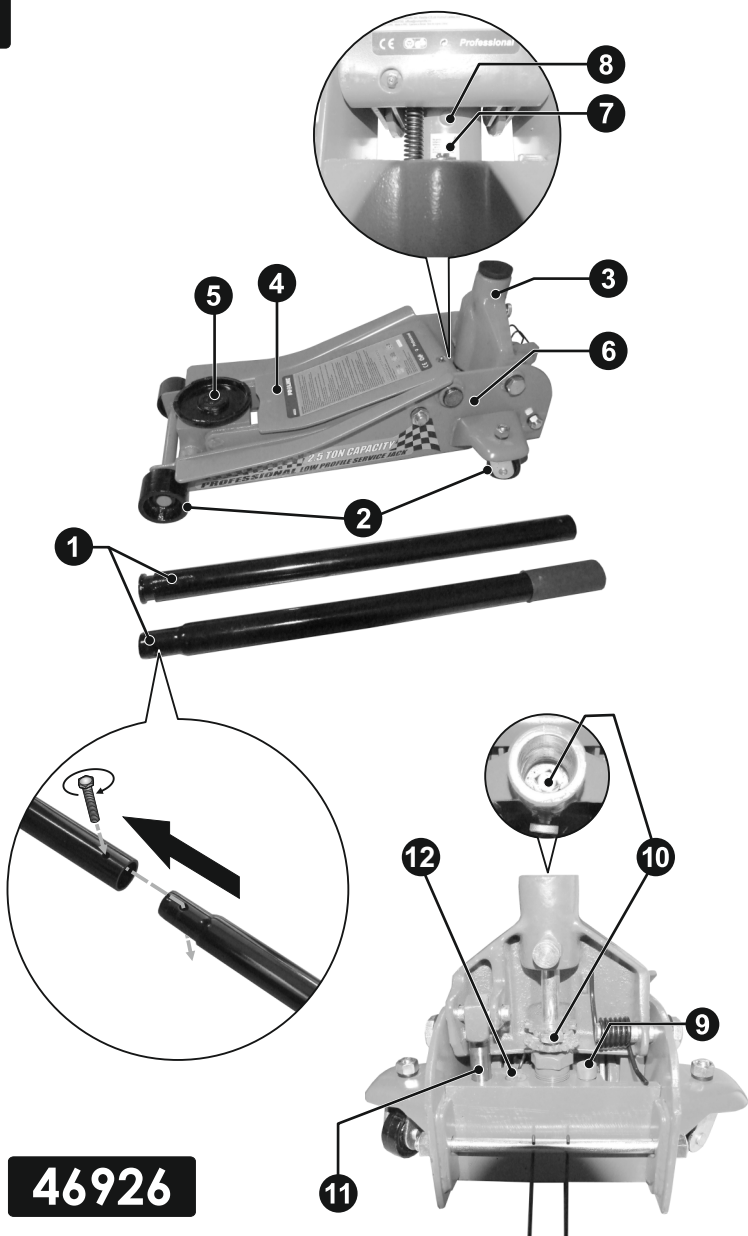
PROLINE®



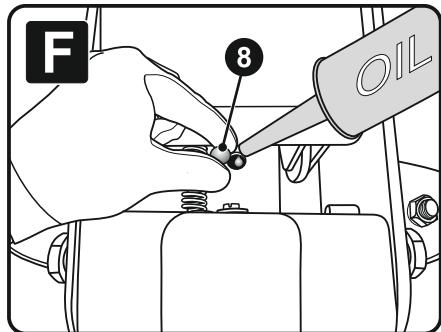
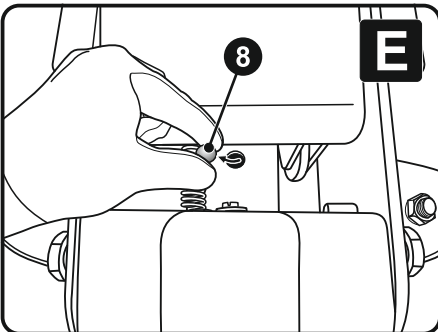
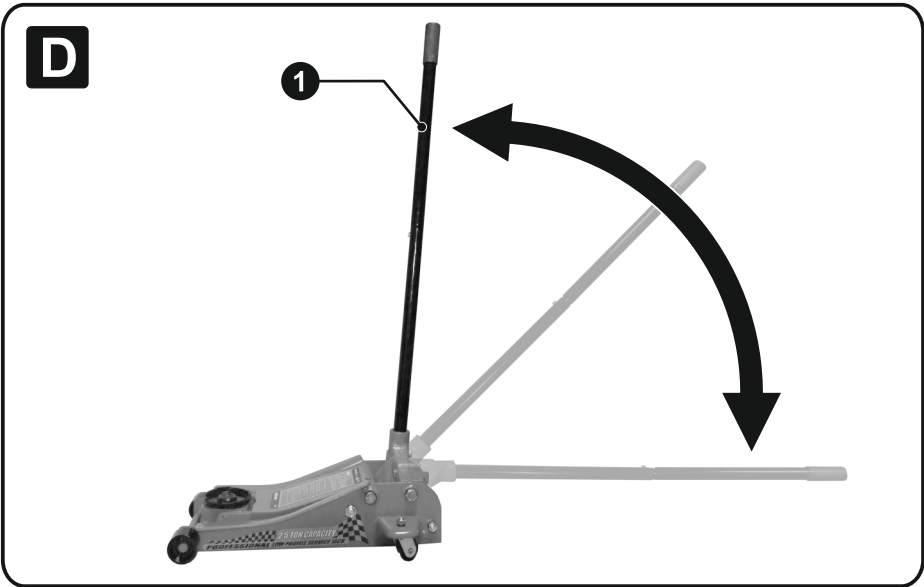
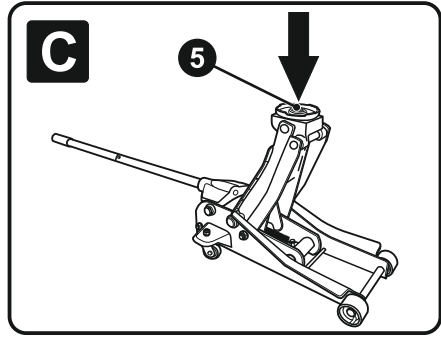
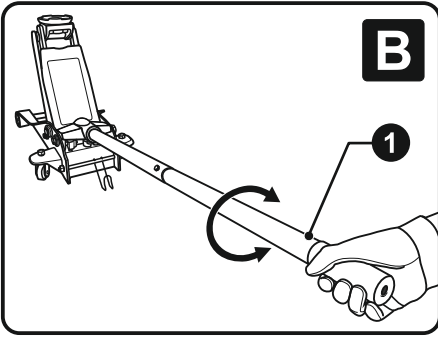
46926

PL Instrukcja użytkowania	PODNOŚNIK HYDRAULICZNY 4
RU Инструкция по эксплуатации	ГИДРАВЛИЧЕСКИЙ ДОМКРАТ9
RO Instrucția de utilizare	CRIC HIDRAULIC 14
LT Naudojimo instrukcija	HIDRAULINIS KELTUVAS 19
LV Lietošanas instrukcija	HIDRAULISKAIS DOMKRATS 24
CS Návod na obsluhu	HYDRAULICKÝ ZVEDÁK 29
HU Használati utasítások	HIDRAULIKUS EMELŐ34

A



46926



OSTRZEŻENIE:

Przed rozpoczęciem użytkowania podnośnika hydraulicznego należy dokładnie zapoznać się z jego instrukcją użytkowania. Nieprawidłowe użytkowanie podnośnika może grozić bardzo poważnym niebezpieczeństwem dla użytkownika (może się stać przyczyną uszkodzenia ciała) i/lub jego otoczenia.



Instrukcję należy zachować celem przypomnienia zasad bezpieczeństwa użytkowania i obsługi w późniejszym etapie użytkowania, transportu itp. Nie wolno wprowadzać żadnych modyfikacji technicznych podnośnika ze względu na zagrożenie utraty jego parametrów technicznych i cech bezpieczeństwa.

KOMPLETACJA:

- Podnośnik hydrauliczny - 1szt.
- Instrukcja użytkowania - 1szt.
- Dźwignia 2-częściowa - 1szt.
- Karta gwarancyjna - 1szt.

NUMERACJA ELEMENTÓW:

Numeracja elementów podnośnika odnosi się do rysunków podnośnika przedstawionych na stronach 2-3 instrukcji użytkowania:

- | | |
|-------------------|--------------------------|
| 1. Dźwignia | 7. Zbiornik oleju |
| 2. Kółka | 8. Korek wlewu oleju |
| 3. Tuleja dźwigni | 9. Zawór bezpieczeństwa |
| 4. Ramię | 10. Zawór zwalnający |
| 5. Siodełko | 11. Pompa |
| 6. Rama | 12. Śruba spustowa oleju |

ZASADY BEZPIECZEŃSTWA:

1. Podnośnik może być używany tylko przez osoby pełnoletnie, które zapoznały się z jego instrukcją użytkowania. W pobliżu pracującego podnośnika nie powinny przebywać osoby postronne. Nie wolno używać urządzenia do podnoszenia osób.
2. Należy być uważnym, kontrolować działania i kierować się zdrowym rozsądkiem podczas użytkowania podnośnika. Nie wolno korzystać z niego w stanie przemęczenia, pod wpływem leków, alkoholu lub innych środków odurzających. Chwila nieuwagi podczas użytkowania podnośnika może stanowić poważne zagrożenie dla zdrowia i/lub życia jego użytkownika.
3. Należy pracować w przestronnym i dobrze oświetlonym miejscu.
4. Należy stosować środki ochrony osobistej (rękawice ochronne do ochrony dłoni przed olejem, okulary ochronne do ochrony oczu przed kurzem).
5. Podnośnik należy używać w sposób wykluczający dostęp dzieci i zwierząt.
6. Operator podnośnika powinien w czasie pracy pozostawać w pozycji stabilnej przodem do podnośnika i pojazdu tak, aby móc cały czas obserwować zachowanie pojazdu i podnośnika w czasie podnoszenia. W przypadku zauważenia jakichkolwiek nieprawidłowości, przechylenia podnośnika, przesunięcia podnośnika, opuszczenia siodełka (5) podnośnika itp. powinien natychmiast opuścić pojazd, sprawdzić podnośnik, ustawienie pojazdu, płaskość i wy poziomowanie podłoża, zabezpieczenie pojazdu przed toczeniem, itp. tak, aby wszystkie wymogi podane w instrukcji zostały spełnione. Dopiero wtedy można przystąpić do ponownego podnoszenia pojazdu.
7. Podnośnik jest przeznaczony tylko do podnoszenia pojazdu dwuśladowego (w instrukcji użytkowania podnośnika przez słowo «pojazd» rozumiemy «pojazd dwuśladowy»), a więc powinien być używany jedynie w tym celu. Podnośnika nie wolno używać do podpierania pojazdu w pozycji uniesionej. Do tego powinny służyć specjalnie do tego celu przeznaczone podpory stałe. Podnośnikiem nie wolno podnosić przedmiotów innych niż pojazdy dwuśladowe.
8. Przed przystąpieniem do pracy należy sprawdzić stan techniczny podnośnika. Należy sprawdzić czy podnośnik nie jest w żaden sposób uszkodzony/pęknięty. W przypadku gdy jakkolwiek część podnośnika jest uszkodzona lub pęknięta podnośnika nie wolno używać, gdyż może to spowodować utratę parametrów technicznych podnośnika i stanowić zagrożenie dla jego użytkownika.
9. Nie wolno przeciążać podnośnika ponad jego udźwign maksymalny.
10. Podnośnik został zaprojektowany do podnoszenia na twardej, równej i poziomej nawierzchni. Należy się upewnić, że nawierzchnia może wytrzymać nacisk od obciążonego podnośnika. Zlekceważenie tej uwagi grozi przebieciem, zapadnięciem i/lub wygięciem podłoża. Można rozłożyć nacisk na większą powierzchnię przez zastosowanie odpowiednich klocków drewnianych. Używanie podnośnika na podłożu o innej charakterystyce może przyczynić się do jego przewrócenia, niekontrolowanego opadnięcia podnoszonego pojazdu i zagrożenia dla zdrowia lub życia osób pracujących przy pojeździe oraz do zredukowania udźwign podnośnika.
11. Przed podnoszeniem pojazdu należy upewnić się, że hamulec ręczny w pojeździe został zaciągnięty oraz, że obydwa koła po stronie przeciwnej do strony pojazdu, po której jest używany podnośnik, zostały zablokowane poprzez podłożenie pod nie odpowiednich klinów, aby zapobiec nieoczekivanemu przetoczeniu się pojazdu.
12. Nie wolno jednocześnie używać dwóch lub większej ilości podnośników do podnoszenia tego samego pojazdu.

13. Siodełko (5) podnośnika powinno być precyzyjnie umieszczone w jednym z gniazd w podwoziu pojazdu, które zostały przez producenta pojazdu specjalnie do tego celu przeznaczone, w taki sposób, aby pojazd spoczywał stabilnie i centralnie na siodełku, nie ześlizgując się z niego (przed podnoszeniem pojazdu należy więc przeczytać jego instrukcję użytkowania). Podnośnikiem nie wolno podnosić pojazdów nie posiadających gniazd w podwoziu pojazdu, specjalnie do tego celu przeznaczonych.
14. Podniesiony pojazd należy zabezpieczyć podporami stałymi, tak, aby przejęły cały ciężar podniesionego pojazdu. Oznacza to konieczność uwolnienia podnośnika od ciężaru pojazdu, co uchroni pojazd przed uszkodzeniem w przypadku niekontrolowanego opadnięcia siodełka (5). Ochroni to również przed zagrożeniem osoby pracujące przy i/lub pod pojazdem. **OSTRZEŻENIE:** w przypadku braku zabezpieczenia podporami stałymi **nie wolno** wchodzić, wsuwać się pod pojazd – jest to niebezpieczne dla zdrowia i/lub życia.”
15. Nie wolno pozostawiać podniesionego pojazdu bez nadzoru.
16. Zawór bezpieczeństwa (9) podnośnika (oznaczony na podnośniku słowami «DO NOT ADJUST», co znaczy «NIE REGULOWAĆ») został wyregulowany fabrycznie i nie wymaga jakiegokolwiek regulacji ze strony użytkownika. Regulacja zaworu bezpieczeństwa przez użytkownika jest zabroniona.
17. W razie stwierdzenia dysfunkcji podnośnika, należy skorzystać ze wskazówek zawartych w tabeli «Potencjalne problemy i ich rozwiązania». Jeżeli okaże się to bezskuteczne, to w celu naprawy, należy przekazać go do uprawnionego punktu serwisowego (adres podany jest w karcie gwarancyjnej). Uszkodzonego podnośnika nie wolno używać ani samemu naprawiać, jest to zabronione. Nie przewiduje się więc wymiany jakichkolwiek części podnośnika przez jego użytkownika (z wyjątkiem ewentualnego uzupełnienia oleju hydraulicznego).
18. Podnośnika nie wolno kłaść na boku lub do góry kółkami (2). Zarówno podczas jego użytkowania, przechowywania, jak i podczas transportu podnośnik powinien spoczywać poziomo na kółkach (wyjątek stanowi wylewanie starego, zużytego oleju, patrz: część instrukcji pod tytułem «Uzupełnianie/ wymiana oleju»).

DANE TECHNICZNE:

Numer katalogowy podnośnika	Udźwig maksymalny podnośnika	Najniższe położenie siodełka (5)	Skok siodełka (5)	Najwyższe położenie siodełka (5)	Wysokość podnoszenia z obciążeniem znamionowym	Ciężar podnośnika
46926	2500 kg	87 mm	368 mm	455 mm	315-455 mm	33,0 kg

Poziom ciśnienia akustycznego na stanowiskach pracy nie przekracza 70 dB(A).

BUDOWA:

Podnośnik składa się z umieszczonych na ramie (6) czterech kółek (2), hydraulicznej pompy (11), zbiornika oleju (7), podnoszącego ramienia (4), siodełka (5). Do uruchomienia pompy służy 2-częściowa dźwignia (1). Końcem dźwigni odkręca się zakręca zawór zwalnający (10) podnośnika.

Dodatkowo podnośnik wyposażony jest w zawór bezpieczeństwa (9), który został wyregulowany fabrycznie przez producenta. Regulacja zaworu bezpieczeństwa przez użytkownika jest kategorycznie zabroniona.

UŻYTKOWANIE:

■ Przygotowanie podnośnika:

Dźwignia (1) podnośnika składa się z dwóch części. Przed rozpoczęciem jego użytkowania należy obydwie części połączyć w całość (patrz: rys. A, str. 2). Przed pierwszym użytkowaniem podnośnika należy najpierw odkręcić jego zawór zwalnający (10). Należy to zrobić poprzez włożenie dźwigni podnośnika do tulei dźwigni (3) i przekręcenie jej w kierunku przeciwnym do ruchu wskazówek zegara (patrz: rys. B, str. 3). Należy następnie wykonać dźwignią 6 pełnych, pionowych ruchów pompowania (patrz: rys. D, str. 3). W ten sposób zostanie zapewnione prawidłowe rozprowadzenie oleju hydraulicznego.

■ Podnoszenie pojazdu:

Należy najpierw znaleźć dla podnośnika odpowiednie stanowisko pracy. Podnośnik powinien spoczywać stabilnie, nieruchomo na czterech kółkach (2) na twardej, poziomej, suchej, nie śliskiej powierzchni, z dala od dzieci i zwierząt. Siodełko (5) podnośnika powinno być precyzyjnie umieszczone w jednym z gniazd w podwoziu pojazdu, które zostały przez producenta pojazdu specjalnie do tego celu przeznaczone, w taki sposób, aby pojazd spoczywał stabilnie i centralnie na siodełku (patrz: rys. C, str. 3), nie ześlizgując się z niego (przed podnoszeniem pojazdu należy więc przeczytać jego instrukcję użytkowania). Pojazd powinien być zabezpieczony przed możliwością toczenia i opadnięcia jak opisano w części instrukcji zatytułowanej «Zasady bezpieczeństwa».

Należy za pomocą dźwigni (1) podnośnika całkowicie zakręcić zawór zwalnający (10), przekręcając go zgodnie z ruchem wskazówek zegara (patrz: rys. B, str. 3). Można teraz rozpocząć podnoszenie pojazdu poprzez wykonywanie pionowych ruchów pompowania dźwignią podnośnika (patrz: rys. D, str. 3). Podczas podnoszenia pojazdu należy stale obserwować czy gniazdo pojazdu stabilnie i centralnie spoczywa na siodełku podnośnika oraz czy wszystkie cztery kółka podnośnika spoczywają stabilnie na podłożu. W przypadku ześlizgiwania się siodełka podnośnika z gniazda pojazdu lub chwiania się podnośnika należy natychmiastowo przerwać podnoszenie pojazdu i rozpocząć jego opuszczanie.

W przypadku przeciążenia podnośnika (kiedy ciężar podnoszonego pojazdu jest większy od udźwigu maksymalnego podnośnika), co jest kategorycznie zabronione, zawór bezpieczeństwa (9) zadziała, cofając olej z powrotem do zbiornika oleju (7), tym samym chroniąc podnośnik przed uszkodzeniem. W takiej sytuacji dalsze pompowanie nie będzie przynosiło żadnego efektu.

■ Postępowanie w razie awarii:

W przypadku niekontrolowanego opadnięcia w dół siodełka (5) podnośnika, przy w pełni zamkniętym zaworze zwalnającym (10), należy zrezygnować z dalszego używania podnośnika i oddać go do punktu serwisowego w celu naprawy.

■ Opuszczanie pojazdu:

Kiedy chcemy już opuścić podniesiony pojazd, należy, za pomocą dźwigni (1), powoli odkręcać zawór zwalnający (10), poprzez przekręcenie go w kierunku przeciwnym do ruchu wskazówek zegara (patrz: rys. B, str. 3).

PRZECHOWYWANIE I KONSERWACJA:

Podczas przechowywania podnośnika dźwignia (1) powinna być wyjęta z tulei dźwigni (3). Siodełko (5) i ramię (4) powinny być w pełni opuszczone. Podnośnik powinien spoczywać na kółkach (2). Zapewni to dłuższą żywotność układu hydraulicznego i zmniejszy możliwość zapowietrzenia. Ponadto zabezpiecza to przed ewentualną korozją. Podnośnik należy zawsze chować w bezpiecznym, czystym, suchym miejscu, niedostępnym dla dzieci i zwierząt. Należy regularnie sprawdzać czystość i czytelność oznakowań znajdujących się na podnośniku. W przypadku braku lub słabej czytelności oznakowań nie wolno używać podnośnika.

■ Czyszczenie:

Podnośnik powinien być utrzymany w dobrym stanie, a więc wymaga regularnego czyszczenia. Zabrudzenia olejowe zaleca się zmywać za pomocą ciepłej wody z detergentem. Podnośnik można przetrzeć suchą szmatką lub suchym pędzlem, aby wysuszyć jego powierzchnię. Do czyszczenia podnośnika nie wolno stosować środków żrących lub rozpuszczalników.

■ Odpowietrzanie:

Z upływem czasu w układzie hydraulicznym może zgromadzić się powietrze, zmniejszając skuteczność działania podnośnika. Powinno się wtedy odpowietrzyć układ hydrauliczny podnośnika. Aby to zrobić należy odkręcić zawór zwalnający (10), używając do tego celu dźwigni (1), i delikatnie, ręcznie wyjąć korek wlewu oleju (8) (patrz: rys. E, str. 3).



UWAGA! Przy wykonaniu tej czynności podnośnik powinien znajdować się w pozycji poziomej. W środku podnośnika olej może znajdować się pod ciśnieniem szcztątkowym. Przy wyjmowaniu korka wlewu oleju należy zachować ostrożność i chronić oczy przy pomocy okularów ochronnych.

Należy wykonać 7-8 pełnych, pionowych ruchów pompowania dźwigni (1) (patrz: rys. D, str. 3), aby wypchnąć powietrze na zewnątrz. Następnie należy, za pomocą dźwigni, całkowicie zakręcić zawór zwalnający i zatkać zbiornik oleju korkiem wlewu oleju. Jeżeli podnośnik dalej wydaje się zapowietrzony, należy ponawiać wyżej opisaną procedurę, aż do skutku.

■ Uzupelnianie / wymiana oleju:

W przypadku zaistnienia potrzeby uzupełnienia oleju należy najpierw postawić podnośnik stabilnie na jego czterech kółkach (2), na płaskiej powierzchni. Dźwignia (1) powinna być wyjęta z tulei dźwigni (3). Pomiedzy tuleją dźwigni a ramieniem (4) znajdują się zbiornik oleju (7) oraz korek wlewu oleju (8). Należy delikatnie wyjąć ze zbiornika oleju korek wlewu oleju (patrz: rys. E, str. 3), uważając na możliwy wyciek oleju. Należy następnie, za pomocą przeznaczanego do tego celu lejka, napełnić zbiornik oleju olejem hydraulicznym SAE 10 (patrz: rys. F, str. 3 - słowo «Oil» na rysunku znaczy «Olej») do poziomu około 12 mm poniżej krawędzi otworu wlewu oleju. Powinno się następnie odpowietrzyć układ hydrauliczny, kierując się opisem odpowietrzania i zatkać zbiornik oleju korkiem wlewu oleju.

Aby przedłużyć prawidłowe funkcjonowanie podnośnika zalecana jest również wymiana oleju, przynajmniej raz w roku. W tym celu należy najpierw ustawić pod podnośnikiem odpowiedni pojemnik i odkręcić zawór zwalnający (10), używając do tego celu dźwigni (1). Należy następnie wyjąć korek wlewu oleju (8) (patrz: rys. E, str. 3), by umożliwić swobodny dopływ powietrza do zbiornika oleju (7), i, za pomocą wkrętaka, całkowicie odkręcić śrubę spustową oleju (12). Powinno się następnie wyjąć siodełko (5) z ramienia (4) i wyjąć dźwignię (1) z tulei dźwigni (3). Należy podnieść przód podnośnika (od strony jego większych kółek) i ustawić go w pozycji pionowej, przytrzymując go dłonią aby nie upadł, tak aby olej mógł swobodnie wylać się do pojemnika. Podczas wlewaniu oleju do pojemnika należy przypilnować, aby nie zgubić sprężyny i kulki zaworu. Należy poczekać aż stary, zużyty olej całkowicie wyleje się ze zbiornika oleju do pojemnika. Należy następnie ustawić podnośnik w pozycji poziomej, na jego czterech kółkach, włożyć kulkę i sprężynę zaworu z powrotem na swoje miejsce i wkręcić śrubę spustową w zbiornik oleju. Powinno się następnie napełnić podnośnik odpowiednim olejem hydraulicznym klasy SAE 10 (patrz: rys. F, str. 3) do poziomu około 12 mm poniżej krawędzi otworu wlewu oleju. Przy wykonaniu tej czynności podnośnik powinien znajdować się w pozycji poziomej.

UWAGA! Należy upewnić się, że olej wlewany do podnośnika nie jest zanieczyszczony. Należy zawsze stosować wyłącznie czysty olej hydrauliczny klasy SAE 10.

Należy następnie odpowietrzyć układ hydrauliczny podnośnika, kierując się opisem odpowietrzania, zatkać zbiornik oleju korkiem wlewu oleju i włożyć siodełko do ramienia podnośnika.

TRANSPORT:

Aby uniknąć wycieku oleju należy sprawdzić czy śruba spustowa oleju (12) jest całkowicie dokręcona oraz czy zbiornik oleju (7) jest szczelnie zatkaany korkiem wlewu oleju (8). Podczas transportu podnośnika wskazane jest, na wszelki wypadek, owinięcie szmatką zbiornika oleju wraz z zaworem zwalnającym. Podnośnik należy transportować w poziomej pozycji w jakiej normalnie pracuje. Nie wolno podnośnika ustawić pionowo, pod kątem lub do góry kółkami (2). Pozycję poziomą należy zachować również przy czynnościach ładowania i rozładowywania podnośnika. Podnośnik powinien być zawsze transportowany w twardym, sztywnym opakowaniu tekturowym, drewnianym lub innym.

POTENCJALNE PROBLEMY I ICH ROZWIĄZANIE:

PROBLEM	PRZYCZYNA PROBLEMU: ROZWIĄZANIE PROBLEMU			
	Za mało oleju w zbiorniku oleju (7): uzupełnić poziom oleju	Za dużo oleju w zbiorniku oleju (7): usunąć nadmiar oleju i sprawdzić szczelność korka wlewu oleju (8)	Zapowietrzenie podnośnika: odpowietrzyć układ hydrauliczny podnośnika	Zawór zwalniający (10) nie do końca zamknięty: zamknąć całkowicie zawór zwalniający za pomocą dźwigni (1) podnośnika
Podnośnik nie podnosi pojazdu	X		X	X
Siodełko (5) podnośnika opada (nie trzyma podniesionego pojazdu)				X
Podnośnik nie podnosi pojazdu do maksymalnej wysokości podnoszenia podnośnika	X		X	
Siodełko (5) podnośnika nie opada do minimalnej wysokości			X	
Pompa (11) wydaje się miękka pod ciężarem pojazdu	X		X	
Dźwignia (1) podnośnika podnosi się pod wpływem ciężaru pojazdu				X
Olej wycieka spod korka wlewu oleju (8)		X		

PRODUCENT:

PROFIX Sp. z o.o.,
ul. Marywiłska 34,
03-228 Warszawa, Polska

OCHRONA ŚRODOWISKA:**UWAGA: Nie wolno używać podnośnika, jeżeli wycieka z niego olej.**

Podnośnik zawiera olej hydrauliczny, którego przedostanie się do środowiska może wywołać negatywny wpływ na glebę i wody powierzchniowe.

Zużyty olej należy przekazać uprawnionym podmiotom w celu jego recyklingu. Ewentualne wycieki oleju należy zneutralizować poprzez wysypanie w miejscu wycieku sorbentu pochłaniającego olej lub wytarcie oleju czyszcivem np. tkaniną. Odpady w postaci zanieczyszczonego sorbentu lub czyszciva, powstałe po neutralizacji wycieku, należy przekazać uprawnionym podmiotom zajmującym się zagospodarowaniem odpadów niebezpiecznych.

DEKLARACJA ZGODNOŚCI WE**PRODUCENT:****PROFIX Sp. z o.o. ul. Marywilska 34, 03-228 Warszawa**

Osoba upoważniona do przygotowania dokumentacji technicznej:

Mariusz Rotuski, Centrum Dystrybucyjno-Handlowe PROFIX, ul. Dobra 3, Łomna Las, 05-152 Czosnów

Przedmiot deklaracji:

Podnośnik hydrauliczny**PROLINE 46926**TZ830018
S2028 ... - S2513

Wymieniony powyżej przedmiot niniejszej deklaracji jest zgodny z odnośnymi wymaganiami unijnego prawodawstwa harmonizacyjnego, spełnia wymagania określone w dyrektywach Parlamentu Europejskiego i Rady:

2006/42/WE (Dz.U. L 157 z 9.6.2006, str. 24—86)

oraz został(y) wyprodukowany(e) zgodnie z normą(ami):

EN 1494:2000+A1:2008***Mariusz Rotuski******Pełnomocnik Zarządu ds. Certyfikacji***

Niniejsza deklaracja zgodności wydana zostaje na wyłączną odpowiedzialność producenta.



Polityka firmy PROFIX jest polityką stałego udoskonalania swoich produktów i dlatego firma rezerwuje sobie prawo zmiany specyfikacji wyrobu bez uprzedniego zawiadomienia. Obrazki, podane w instrukcji obsługi, są przykładowe i mogą się nieznacznie różnić od rzeczywistego wyglądu zakupionego urządzenia.

Niniejsza instrukcja jest chroniona prawem autorskim. Kopiowanie/ powielanie jej bez pisemnej zgody firmy Profix Sp. z o.o. jest zabronione.



ИНСТРУКЦИЯ ПО ЭКСПЛУАТАЦИИ ГИДРАВЛИЧЕСКОГО ДОМКРАТА С НИЗКИМ ПОДЪЕМОМ 46926

Перевод оригинальной инструкции

ПРЕДУПРЕЖДЕНИЕ:



Прежде чем приступить к эксплуатации гидравлического домкрата, необходимо детально ознакомиться с его инструкцией по эксплуатации. Неправильная эксплуатация домкрата может создавать существенную опасность для пользователя (может привести к травме) и/или его окружения.



Инструкцию необходимо хранить с целью припоминания правил техники безопасности при эксплуатации и обслуживании устройства на последующем этапе эксплуатации, транспортировки и т. п. Запрещено осуществлять какую-либо техническую модификацию домкрата в связи с возможностью ухудшения его технических параметров и потери свойств безопасности.

СОСТАВ КОМПЛЕКТА:

- Домкрат гидравлический - 1 шт.
- Инструкция по эксплуатации - 1 шт.
- Рычаг (из 2-х частей) - 1 шт.
- Гарантийная карта - 1 шт.

НУМЕРАЦИЯ ЭЛЕМЕНТОВ:

Нумерация элементов домкрата относится к рисункам домкрата, представленным на страницах 2-3 инструкции по эксплуатации:

- | | |
|--------------------------|----------------------------------|
| 1. Рычаг (из 2-х частей) | 7. Резервуар масла |
| 2. Колёса | 8. Пробка маслосливной горловины |
| 3. Втулка рычага | 9. Клапан безопасности |
| 4. Подъёмное плечо | 10. Клапан редуционный |
| 5. Упорная пятя | 11. Насос |
| 6. Рама | 12. Винт выпуска масла |

ПРАВИЛА ТЕХНИКИ БЕЗОПАСНОСТИ:

1. Домкрат может эксплуатироваться только совершеннолетними лицами, которые ознакомились с его инструкцией по эксплуатации. Вблизи работающего домкрата не должны находиться посторонние лица.
2. Необходимо быть внимательным, контролировать действия и руководствоваться здравым смыслом во время эксплуатации домкрата. Запрещено пользоваться ним в состоянии переутомления, находясь под влиянием лекарств, алкоголя или наркотических средств. Мгновение невнимания во время использования домкрата может представлять существенную опасность для здоровья его пользователя.
3. Необходимо работать в просторном и хорошо освещённом месте.
4. Необходимо применять средства индивидуальной защиты (защитные рукавицы для защиты ладоней от масла, защитные очки для защиты глаз от пыли).
5. Домкрат необходимо использовать так, чтобы исключить доступ к нему детей и животных. Подъём домкратом людей запрещён.
6. Оператор домкрата во время работы должен находиться в стабильном положении, лицом к домкрату и транспортному средству так, чтобы иметь возможность постоянно наблюдать за поведением транспортного средства и домкрата во время подъёма. Если будет замечена какая-либо неправильность в работе, наклон домкрата, перемещение домкрата, опускание упорной пяты (5) домкрата и т. п., необходимо немедленно опустить транспортное средство, проверить домкрат, установку транспортного средства, плоскость основания, предохранение транспортного средства от отката и т. п. и убедиться, что все указанные в инструкции требования соблюдены. Только после этого можно начать повторный подъём транспортного средства.
7. Домкрат предназначен только для подъёма двухколёсных транспортных средств (в инструкции по эксплуатации домкрата под словом «транспортное средство» следует понимать «двухколёсное транспортное средство»), а значит должен применяться именно для этой цели. Запрещено применять его для подпирания транспортного средства. Для этого должны применяться специально предназначенные для этой цели надёжные устойчивые подпорки. Запрещено поднимать домкратом предметы иные, нежели двухколёсные транспортные средства.
8. Перед началом работы следует проверить техническое состояние домкрата. Необходимо проверить отсутствие повреждения домкрата или трещин на нём. Если какая-либо часть домкрата будет повреждённой или треснувшей, запрещено его использовать, поскольку это может привести к ухудшению технических параметров домкрата и представлять опасность для его пользователя.
9. Запрещено перегружать домкрат свыше его номинальной грузоподъёмности.
10. Домкрат zaproektirovan для осуществления подъёма на твёрдой, ровной и горизонтальной поверхности. Необходимо убедиться, что поверхность может выдержать нажим нагруженного домкрата. Игнорирование этого указания может привести к пробою, провалу и/или выгибу основания. Можно распределить нажим на большую площадь путём применения соответствующих деревянных брусков. Эксплуатация домкрата, установленного на основании с другими параметрами, может привести к его опрокидыванию, неконтролируемому падению поднимаемого транспортного средства и создавать опасность для здоровья или жизни лиц, работающих с транспортным средством, а также к уменьшению грузоподъёмности домкрата.

11. Прежде чем начать подъём транспортного средства, необходимо убедиться, что ручной тормоз транспортного средства затянут, что оба колеса с противоположной от домкрата стороны транспортного средства заблокированы путём подкладки под них соответствующих клиньев, предотвращающих неожиданный откат транспортного средства.
12. Запрещено применять одновременно два или большее количество домкратов для подъёма одного и того же транспортного средства.
13. Упорная пята (5) домкрата должна быть точно размещена в одном из гнезд в шасси транспортного средства, специально для этой цели предусмотренных изготовителем транспортного средства, таким образом, чтобы транспортное средство стабильно и центрально опиралось на упорную пята, не соскальзывая с неё (прежде чем приступить к подъёму транспортного средства, следует прочитать его инструкцию по эксплуатации). Запрещено поднимать домкратом транспортные средства, не имеющие в своём шасси гнёзд, специально предназначенных для этой цели.
14. Поднятое транспортное средство необходимо подстраховать устойчивыми подпорками, которые при случайном падении упорной пяты (5) домкрата предохранят транспортное средство от повреждения. Иначе, в случае аварии, заключающейся в резком опускании упорной пяты, может произойти повреждение транспортного средства, пользователя и/или находящихся вблизи лиц. Запрещено входить под поднятое транспортное средство, которое не подстраховано надёжными устойчивыми подпорками.
15. Запрещено оставлять поднятое транспортное средство без надзора.
16. Клапан безопасности (9) домкрата (обозначенный на домкрате словами «DO NOT ADJUST», что означает «НЕ РЕГУЛИРОВАТЬ») имеет заводскую регулировку и не требует какой-либо регулировки пользователем. Регулировка клапана безопасности пользователем запрещена.
17. В случае обнаружения неправильной работы домкрата, необходимо применить указания, содержащиеся в таблице «Потенциальные проблемы и их устранение». Если это не даст результата, то для ремонта необходимо передать домкрат в авторизованный пункт сервисного обслуживания (адрес указан на гарантийной карте). Запрещаются эксплуатация и ремонт повреждённого домкрата. Замена каких-либо частей домкрата пользователем не предусмотрена (за исключением возможного пополнения гидравлического масла).
18. Домкрат нельзя укладывать на бок или вверх колёсами (2). Домкрат должен обязательно эксплуатироваться, храниться и транспортироваться в вертикальной позиции и опираться на все колеса (исключение составляет выливание старого использованного масла, см. часть инструкции под титулом «Пополнение / замена масла».

ТЕХНИЧЕСКИЕ ПАРАМЕТРЫ:

Каталоговый номер домкрата	Максимальная грузоподъёмность домкрата	Наинизшее положение упорной пяты (5)	Ход упорной пяты (5)	Наивысшее положение упорной пяты (5)	Высота подъема с номинальной нагрузкой	Вес домкрата
46926	2500 кг	87 мм	368 мм	455 мм	315-455 мм	33,0 кг

Уровень звукового давления на рабочем месте не превышает 70 дБ(А).

КОНСТРУКЦИЯ:

Домкрат состоит из размещённых на раме (6) четырёх колёс (2), гидравлического насоса (11), резервуара масла (7), подъёмного плеча (4), упорной пяты (5). Для запуска насоса в работу служит рычаг из 2-х частей (1). Концом рычага отвинчивается и завинчивается редукционный клапан (10) домкрата.

Дополнительно домкрат оснащён клапаном безопасности (9) с заводской регулировкой. Регулировка клапана безопасности пользователем категорически запрещена.

ЭКСПЛУАТАЦИЯ:

■ Подготовка домкрата к работе:

Рычаг (1) домкрата состоит из двух частей. Прежде чем приступить к его эксплуатации необходимо соединить обе части рычага в одно целое (см. рис. А, стр. 2). Перед первым применением домкрата необходимо сначала частично отвинтить редукционный клапан (10). Для этого необходимо вложить рычаг домкрата во втулку рычага (3) и повернуть его против часовой стрелки (см. рис. В, стр. 3). Затем выполнить рычагом 6 полных, вертикальных движений накачки (см. рис. D, стр. 3). Таким образом, будет обеспечено правильное распределение гидравлического масла.

■ Подъём транспортного средства:

Прежде всего нужно найти соответствующее рабочее место для установки домкрата. Домкрат должен быть размещён устойчиво, неподвижно на своих четырёх колёсиках на твёрдой, горизонтальной, сухой, нескользкой поверхности, вдали от детей и животных. Упорная пята (5) домкрата должна быть точно размещена в одном из гнезд в шасси автомобиля, специально для этой цели предусмотренных изготовителем транспортного средства, таким образом, чтобы транспортное средство стабильно и центрально опиралось на упорную пята, не соскальзывая с неё (прежде чем приступить к подъёму транспортного средства, следует прочитать его инструкцию по эксплуатации). Транспортное средство должно быть предохранено от возможного отката и падения, как описано в разделе инструкции «Правила техники безопасности».

Необходимо при помощи рычага (1) закрыть редукционный клапан (10), вращая его по часовой стрелке (см. рис. В, стр. 3). После этого можно начать подъём транспортного средства путём выполнения вертикальных движений накачки рычагом домкрата (см. рис. D, стр. 3). Во время подъёма транспортного средства необходимо постоянно следить за тем, чтобы гнездо транспортного средства стабильно и центрально опиралось на упорную пятю домкрата, а колёса домкрата были стабильно и устойчиво размещены на опорной поверхности. В случае выскальзывания упорной пятю из гнезда транспортного средства или неустойчивости домкрата необходимо немедленно прекратить подъём транспортного средства и начать его опускание.

В случае перегрузки домкрата (если вес поднимаемого транспортного средства превышает максимальную грузоподъёмность домкрата), что категорически запрещено, сработает клапан безопасности (9), возвращая масло обратно в резервуар масла (7), и защищая, таким образом, домкрат от повреждения. В этом случае дальнейшее осуществление накачки не даст никакого эффекта.

■ Действия в случае аварии:

В случае неконтролируемого падения упорной пятю (5) вниз при полностью закрытом редукционном клапане (10) необходимо прекратить дальнейшую эксплуатацию этого домкрата и передать его в пункт сервисного обслуживания для ремонта.

■ Опускание транспортного средства:

Если необходимо приступить к опусканию поднятого транспортного средства, следует при помощи рычага (1) медленно отвинчивать редукционный клапан (10), вращая его против часовой стрелки (см. рис. В, стр. 3).

ХРАНЕНИЕ И ТЕХНИЧЕСКИЙ УХОД:

Во время хранения домкрата рычаг (1) должен быть извлечён из втулки рычага (3). Упорная пятя (5) и подъёмное плечо (4) должны быть полностью опущены. Домкрат должен устойчиво стоять на своих колёсах. Это обеспечит большую долговечность гидравлической системы и уменьшит возможность завоздушивания. Кроме того, это предохраняет от возможной коррозии.

Домкрат необходимо хранить в безопасном, чистом, сухом месте, недоступном для детей и животных. Необходимо регулярно проверять чистоту и разборчивость обозначений (маркировки), нанесённых на домкрате. В случае отсутствия или плохой разборчивости обозначений (маркировки) применять домкрат запрещено.

■ Очистка:

Домкрат должен содержаться в хорошем состоянии, то есть требуется его регулярная чистка. Масляные загрязнения рекомендуется чистить при помощи тёплой воды с детергентом. Чтобы высушить поверхность домкрата можно протереть его сухой тряпкой или сухой кистью. Запрещено применять для чистки домкрата едкие средства или растворители.

■ Отвоздушивание:

Со временем в гидравлической системе может накапливаться воздух, что приведёт к снижению эффективности работы домкрата. В этом случае необходимо удалить воздух из гидравлической системы домкрата. Для этого необходимо отвинтить редукционный клапан (10), используя рычаг (1), и деликатно, вручную извлечь пробку масляной горловины (8) (см. рис. E, стр. 3).



ВНИМАНИЕ! При выполнении этой процедуры домкрат должен находиться в горизонтальном положении. Внутри домкрата масло может находиться под остаточным давлением. При извлечении пробки масляной горловины следует соблюдать осторожность и защищать глаза при помощи защитных очков.

Необходимо выполнить 7-8 полных, вертикальных движений накачки рычагом (см. рис. D, стр. 3), чтобы вытолкнуть воздух наружу. Затем следует при помощи рычага полностью завинтить редукционный клапан и закрыть резервуар масла пробкой масляной горловины. Если в домкрате продолжает оставаться воздух, необходимо повторить описанную выше процедуру, пока не будет получен удовлетворительный результат.

■ Пополнение/замена масла:

При необходимости пополнения масла необходимо в первую очередь стабильно установить домкрат на его четырёх колёсах (2) на плоской поверхности. Рычаг (1) домкрата должен быть извлечён из втулки рычага (3). Между втулкой рычага и подъёмным плечом (4) находятся резервуар масла (7) и пробка масляной горловины (8). Необходимо деликатно извлечь из резервуара масла пробку масляной горловины (см. рис. E, стр. 3), следя за возможным вытеканием масла, и заполнить с помощью специальной лейки резервуар масла до уровня, не доходящего до края масляной горловины на 12 мм, гидравлическим маслом SAE 10 (см. рис. F, стр. 3 - слово «Oil» на рисунке означает «Масло»). После этого необходимо удалить воздух из гидравлической системы домкрата в соответствии с описанной выше процедурой отвоздушивания и снова закрыть пробкой масляную горловину резервуара масла.

Чтобы продлить правильную работу домкрата, рекомендуется замену масла не реже одного раза в год. Для этого необходимо сначала установить под домкратом соответствующую ёмкость и отвинтить редукционный клапан (10), используя для этого рычаг (1). Затем извлечь пробку заливной горловины масла (8) (см. рис. E, стр. 3), чтобы воздух мог свободно поступать в резервуар масла (7), и при помощи отвёртки полностью отвинтить винт выпуска масла (12). Затем извлечь упорную пятю (5) из плеча (4) и рычаг (1) из втулки рычага (3). Необходимо поднять переднюю часть домкрата (со стороны больших колёс) и установить его в вертикальном положении, удерживая ладонью от падения, так чтобы масло могло свободно выливаться в ёмкость. Во время выливания масла в ёмкость необходимо следить, чтобы не потерялась пружина и шарик клапана. Необходимо дождаться, чтобы старое, использованное масло полностью вылилось из резервуара масла. После этого установить домкрат в горизонтальное положение, на четыре колёса, вставить шарик и пружину клапана опять на своё место и завинтить винт выпуска масла в резервуар масла.

Теперь можно наполнить домкрат соответствующим гидравлическим маслом класса SAE 10 (см. рис. F, стр. 3) до уровня прим. 12 мм ниже края отверстия заливной горловины масла. При выполнении этой процедуры домкрат должен находиться в горизонтальном положении.

ВНИМАНИЕ! Убедитесь, что заливаемое в домкрат масло не загрязнено. Необходимо применять исключительно чистое гидравлическое масло класса SAE 10.

После этого необходимо удалить воздух из гидравлической системы домкрата в соответствии с описанной выше процедурой отвоздушивания, закрыть пробкой маслозаливную горловину резервуара масла и вложить упорную пятую в подъёмное плечо.

ТРАНСПОРТИРОВКА:

Для избежания вытекания масла необходимо проверить завинчен ли полностью винт выпуска масла (12), а также герметичность закрытия маслозаливной горловины резервуара масла (7) пробкой (8). Во время транспортировки домкрата рекомендуется на всякий случай обмотать тряпкой резервуар масла домкрата вместе с его редукционным клапаном. Домкрат необходимо транспортировать в горизонтальном положении, в котором он нормально работает. Запрещено устанавливать домкрат вертикально или вверх колёсами (2). Горизонтальное положение должно соблюдаться также во время процедуры погрузки и разгрузки домкрата. Домкрат должен всегда транспортироваться в твёрдой, жёсткой картонной, деревянной или другой упаковке.

ПОТЕНЦИАЛЬНЫЕ ПРОБЛЕМЫ И ИХ УСТРАНЕНИЕ:

ПРОБЛЕМА	ПРИЧИНА ПРОБЛЕМЫ: УСТРАНЕНИЕ ПРОБЛЕМЫ			
	Недостаточное количество масла в резервуаре масла (7): пополнить уровень масла.	Чрезмерное количество масла в резервуаре масла (7): устранить избыток масла и проверить герметичность пробки маслозаливной горловины (8).	Завоздушивание домкрата: удалить воздух из гидравлической системы домкрата.	Редукционный клапан (10) не полностью закрыт: закрыть полностью редукционный клапан при помощи рычага (1) домкрата.
Домкрат не поднимает транспортное средство.	X		X	X
Упорная пятая (5) домкрата падает (не удерживает поднятого транспортного средства).				X
Домкрат не поднимает транспортного средства на максимальную высоту подъёма домкрата.	X		X	
Упорная пятая (5) домкрата не опускается (не падает) на минимальную высоту.			X	
Насос (11) кажется «мягким» под грузом транспортного средства.	X		X	
Рычаг (1) домкрата поднимается под воздействием веса транспортного средства.				X
Масло вытекает из-под пробки маслозаливной горловины (8).		X		

ПРОИЗВОДИТЕЛЬ:

PROFIX Sp. z o.o. (ООО "ПРОФИКС"), ул. Марывьильска 34, 03-228 Варшава, Польша

ОХРАНА ОКРУЖАЮЩЕЙ СРЕДЫ:

ВНИМАНИЕ: Запрещено эксплуатировать домкрат, если из него вытекает масло.

Домкрат содержит гидравлическое масло, попадание которого в окружающую среду может оказывать отрицательное влияние на почву и поверхностные воды.

Использованное масло следует передать уполномоченным субъектам (предприятиям) для вторичной переработки. Возможное вытекание масла необходимо нейтрализовать посыпая место вытекания сорбентом, поглощающим масло или вытереть масло обтирочным материалом, например тканью. Отходы в виде загрязнённого маслом сорбента или обтирочного материала, возникшие после нейтрализации вытекания, необходимо сдать уполномоченным субъектам (предприятиям), занимающимся переработкой и обезвреживанием опасных отходов.

PROFIX[®]

PROFIX Sp. z o.o.
ul. Marywilska 34 | 03-228 Warsaw | Poland

DT-C2/d_zg/0232/02

Ломна-Ляс 26.08.2020

ДЕКЛАРАЦИЯ СООТВЕТСТВИЯ ЕС

ПРОИЗВОДИТЕЛЬ:

ООО «ПРОФИКС», ул. Марывильска 34, 03-228 Варшава, Польша

Лицо, уполномоченное для составления технической документации:

Мариуш Ротуски, Торгово-дистрибуционный центр «PROFIX», ul. Dobra 3, Łomna Las, 05-152 Czoszów, Польша

Предмет декларации:

Гидравлический домкрат

PROLINE 46926

TZ830018
S2028 -... - S2513

Вышеупомянутый предмет настоящей декларации соответствует требованиям гармонизированного законодательства Евросоюза и требованиям, указанным в директивах Европейского Парламента и Совета:

2006/42/ЕС;

и изготовлено(ы) согласно следующим стандартам:

EN 1494:2000+A1:2008

Mariusz Rotuski

Уполномоченный представитель Руководства по сертификации

Настоящая декларация соответствия выдаётся под исключительную ответственность производителя.



Политика компании PROFIX - это политика постоянного совершенствования своих изделий, поэтому компания сохраняет за собой право изменения спецификации изделия без предварительного уведомления. Изображения, имеющиеся в инструкции, являются примерными и могут незначительно отличаться от фактического вида приобретённого устройства.

Настоящая инструкция по эксплуатации защищена авторскими правами. Запрещено её копирование и размножение без согласия Profix Sp. z o.o.

AVERTISMENT:

Înainte de utilizare a cricului hidraulic, trebuie citite cu atenție instrucțiunile de utilizare. Utilizarea necorespunzătoare a cricului poate fi foarte periculoasă pentru utilizator (poate cauza accidentări) și/sau pericol pentru imediata apropiere.



Instrucția trebuie păstrată pentru a fi posibilă reamintirea regulilor de utilizare în siguranță și întreținerea utilajului, în timpul transportului, etc. Nu sunt permise efectuarea de modificări tehnice ale cricului deoarece prin modificări, cricul pierde parametrii tehnici și caracteristicile de siguranță.

FINALIZARE:

- Cric hidraulic – 1 buc
- Pârghia (din 2 părți) – 1 buc
- Instrucția de utilizare – 1 buc
- Certificat de garanție – 1 buc

NUMEROTAREA ELEMENTELOR:

Numerotarea elementelor cricului se referă la desenele cricului prezentate pe paginile 2-3 ale instrucției de utilizare:

- | | |
|--------------------------|----------------------------|
| 1. Pârghia (din 2 părți) | 7. Rezervor de ulei |
| 2. Roțile | 8. Capac umplere cu ulei |
| 3. Bucșa pârghiei | 9. Supapă de siguranță |
| 4. Brațul | 10. Supapă de reducere |
| 5. Ghieră (Șaia) | 11. Pompă |
| 6. Cadrul | 12. Șurub de evacuare ulei |

REGULI DE SIGURANȚĂ:

1. Cricul poate fi folosit doar de către persoane adulte, care sunt familiarizate cu instrucția de utilizare. În apropierea cricului în funcțiune nu pot fi alte persoane.
2. Vă rugăm să fiți atenți, să controlați funcționarea corectă precum și să folosiți bunul simț în momentul utilizării cricului. Este interzisă folosirea cricului de către persoane obosite, sub influența medicamentelor, a alcoolului sau a drogurilor. Un moment de neatenție în timpul utilizării prezintă o amenințare gravă pentru sănătatea utilizatorului.
3. Funcționarea trebuie să se desfășoare în locuri spațioase și bine iluminate.
4. Folosiți echipament personal de protecție (mănuși pentru a proteja mâinile de ulei, ochelari pentru protecția ochilor de praf).
5. Cricul trebuie utilizat în așa fel încât să excludă prezența în apropiere a copiilor și animalelor. Nu utilizați aparatul pentru a ridica persoane.
6. Operatorul cricului trebuie în timpul funcționării să stea cu fața la cric și vehicul, pentru a putea observa vehiculul și cricul în timpul ridicării. În cazul observării de nereguli, înclinarea cricului, mișcarea cricului, scăderea ghierii (5) cricului, etc. trebuie imediat să coboare vehiculul, să controleze cricul, așezarea vehiculului, planeitatea suprafeței, asigurarea vehiculului împotriva alunecării, etc. așa încât toate regulile din instrucție să fie îndeplinite. Deabia în acel moment putem ridica din nou vehiculul.
7. Cricul este destinat doar ridicării de vehicule cu patru roți (în instrucția de utilizare a cricului prin cuvântul «vehicul» înțelegem «vehicul cu patru roți»), deci ar trebui utilizat doar pentru acestea. Cricul nu trebuie utilizat ca sprijin pentru vehicul. Pentru sprijinire sunt destinate sprijine solide. Cricul nu poate fi utilizat pentru ridicarea altor vehicule decât cu patru roți.
8. Înainte de începerea lucrului, trebuie controlată starea tehnică a cricului. Trebuie controlat dacă cricul nu este defect / are fisuri. În cazul în care o piesă a cricului este defectă sau are fisuri, este interzisă folosirea cricului, deoarece cricul poate pierde parametrii tehnici și poate fi un pericol real pentru utilizator.
9. Este interzisă supraîncărcarea cricului peste capacitatea de ridicare maximă.
10. Cricul a fost astfel proiectat pentru a lucra pe o suprafață tare, dreaptă și orizontală. Trebuie să ne asigurăm că suprafața rezistă la o asemenea apăsare a cricului cu sarcină. Neglijarea acestui avertisment poate duce la distrugerea, calapsul și/sau îndoirea suprafeței. Sarcina poate fi decompusă pe o suprafață mai mare prin utilizarea de bucăți de lemn corespunzătoare. Utilizarea cricului pe o altă suprafață decât cea descrisă poate duce la răsturnarea, căderea necontrolată a vehiculului și amenințarea la sănătatea și viața persoanelor care lucrează în împrejurimi, sau la reducerea puterii de ridicare a cricului.
11. Înainte de ridicarea vehiculului trebuie să ne asigurăm că frâna de mână în vehicul a fost trasă, precum și dacă ambele roți pe partea opusă părții pe care este utilizat cricul au fost blocate cu pene corespunzătoare, pentru a preveni mișcarea necontrolată a vehiculului.
12. Este interzisă utilizarea a două sau mai multe cricuri pentru ridicarea aceluiaș vehicul.
13. Ghiera (5) cricului trebuie precis fixată în locul special din caroseria vehiculului, care a fost destinat special de către producător pentru ca vehiculul să fie stabil ridicat și central pe ghieră, să nu alunece (înainte de ridicarea vehiculului trebuie citite instrucțiile de utilizare). Cu cricul este interzisă ridicarea vehiculelor care nu au locuri speciale în caroseria vehiculului, special destinate ridicării.

14. Vehiculul ridicat trebuie asigurat cu sprijin solid, care în cazul căderii ghierii (5) cricului, protejează vehiculul împotriva distrugerii. În caz contrar, în cazul căderii ghierii, poate produce distrugerea vehiculului, accidentarea utilizatorului și/sau persoanelor din apropiere. Este interzisă trecerea pe sub vehiculul ridicat, care nu este asigurat cu sprijin solid.
15. Este interzisă lăsarea ridicată a vehiculului nesupravegheată.
16. Supapa de siguranță (9) a cricului (marcată pe cric cu cuvintele «DO NOT ADJUST», ce înseamnă «NU REGLAȚI!») a fost reglat în fabrică și nu trebuie reglat de către utilizator. Reglarea supapei de siguranță de către utilizator este interzisă.
17. În caz de disfuncție a cricului, trebuiec folosite instrucțiunile din tabelul «Probleme potențiale și rezolvarea lor». Dacă nu dă nici un rezultat, pentru reparare, trebuie contactat servisul (adresa este indicată pe certificatul de garanție). Este interzisă utilizarea cricului defect ca și încercarea de reparație pe propria răspundere. Deci nu este voie să schimbăm orice piesă a cricului de către utilizator (cu excepția suplimentării de ulei hidraulic).
18. Este interzisă așezarea cricului pe partea laterală sau cu roțile în sus (2). Atât în timpul folosirii, depozitării ca și în timpul transportului, cricul trebuie să fie în poziție verticală, sprijinit pe cele patru roți (cu excepția cazului în care răsturnăm uleiul vechi, utilizat, vezi: partea instrucției cu titlul «Completare/ schimbare ulei»).

SPECIFICAȚII:

Numărul de catalog al cricului	Sarcina maximă de ridicare	Nivelul minim al ghiarei (5)	Pasul ghiarei (5)	Nivelul maxim al ghiarei (5)	Înălțime de ridicare cu sarcina nominală	Greutate proprie
46926	2500 kg	87 mm	368 mm	455 mm	315-455 mm	33,0 kg

Nivelul de presiune acustică la stațiile de lucru nu depășește 70 dB(A).

CONSTRUCȚIA:

Cricul se compune din patru roți (2) așezate pe cadrul (6), pompa hidraulică (11), rezervorul de ulei (7), brațul de ridicare (4), cu ghiară (5). Pentru pornirea pompei este folosită pârghia din două elemente (1). Cu capătul pârghiei, se deșurubează și strânge supapa de (10) a cricului.

Suplimentar, cricul este echipat cu o supapă de siguranță (9), adaptată în fabrică de către producător. Este interzisă reglarea supapei de siguranță de către utilizator.

UTILIZARE:

■ Pregătirea cricului:

Pârghia (1) cricului se compune din două părți. Înainte de utilizare, ambele părți trebuiec asamblate (vezi: fig. A, pag. 2). Înainte de prima utilizare trebuie deșurubată supapa de eliberare (10). Acest lucru trebuie realizat prin introducerea pârghiei cricului în manșonul pârghiei (3) și se rotește în direcția opusă acelor de ceasornic (vezi: fig. B, pag. 3). Apoi executăm cu ajutorul pârghiei 6 mișcări complete, verticale de pompare (vezi: fig. D, pag. 3). În acest fel asigurăm distribuția corectă a uleiului hidraulic.

■ Ridicarea vehiculului:

Găsiți o poziție adecvată pentru operațiunea de ridicare. Cricul trebuie să fie fixat stabil, nemișcat pe toate cele patru roți (2) pe o suprafață solidă, orizontală, uscată, nealunecoasă, departe de copii și animale. Șaua (5) cricului trebuie să fie precis amplasată în sașul vehiculului, în locul care a fost special proiectat de către producător, în așa fel încât vehiculul să fie stabil și așezat central pe șau, să nu alunece (înainte de ridicare, trebuie citită cu atenție instrucția de utilizare). Vehiculul trebuie asigurat împotriva posibilității de mișcare sau cădere, în așa fel cum a fost descris în partea intitulată «Reguli de siguranță». Trebuie cu ajutorul pârghiei (1) cricului, să închideți în totalitate supapa de eliberare (10), înșurubându-l în conformitate cu direcția acelor de ceasornic (vezi: fig. B, pag. 3). Putem acum începe ridicarea vehiculului prin executarea de mișcări verticale pompând cu ajutorul pârghiei cricului (vezi: fig. D, pag. 3). În timpul ridicării vehiculului trebuie avută atenție dacă locul de ridicare al vehiculului este stabil și central așezat pe șaua cricului sau dacă baza cricului este pe roți nemișcată pe suprafața de lucru. În cazul alunecării șei cricului din locul special de ridicare, sau mișcarea sa, trebuie imediat întreruptă ridicarea vehiculului și vehiculul trebuie coborât.

În cazul suprasarcinii (când greutatea vehiculului ridicat este mai mare decât capacitatea maximă de ridicare al cricului), lucru care este absolut interzis, supapa de siguranță intră (9) în acțiune, retrăgând uleiul înapoi în rezervorul de ulei (7), în același timp asigurând cricul împotriva distrugerii.

În acest moment, continuarea pompării nu aduce nici un rezultat.

■ Acțiuni în caz de avarie:

În cazul în care ghiara (5) coboară în jos necontrolată, în momentul în care supapa de este închisă (10), cricul nu trebuie folosit și trebuie reparat de servis autorizat.

■ Coborârea vehiculului:

Când dorim să eliberăm vehiculul ridicat, trebuie cu ajutorul pârghiei (1), încet să deșurubăm supapa de eliberare (10), prin rotire în direcția opusă acelor de ceasornic (vezi: fig. B, pag. 3).

DEPOZITARE ȘI ÎNTREȚINERE:

În timpul depozitării cricului, pârghia (1) cricului trebuie să fie extrasă din buca pârghieii (3). Șaua (5) și brațul (4) trebuie să fie coborâte în întregime. Cricul trebuie să fie așezat pe cele patru roți (2). Asigură o viață mai lungă a circuitului hidraulic și micșorează posibilitatea de ventilație. În plus asigură împotriva ruginirii. Cricul trebuie depozitat în loc sigur, curat, uscat, nu la îndemâna copiilor și animalelor. Trebuie controlată curățirea și vizibilitatea indicațiilor de pe cric. În cazul în care indicațiile de pe cric sunt slab vizibile, este interzisă utilizarea cricului.

■ Curățare:

Cricul trebuie menținut în bună stare, deci necesită curățirea regulată.

Murdăria de ulei poate fi curățată cu apă caldă cu detergent. Cricul poate fi șters cu o cârpă uscată sau cu o pensulă pentru uscarea suprafeței. Pentru curățarea cricului nu pot fi utilizate substanțe caustice sau solvenți.

■ Ventilare:

Cu trecerea timpului, în circuitul hidraulic se poate afla aer, lucru care duce la micșorarea randamentului de funcționare al cricului. Atunci trebuie circuitul hidraulic al cricului să fie ventilat. Pentru ventilație, trebuie deșurubat puțin supapa de eliberare (10), folosind pârghia (1), și delicat, cu mâna se scoate capacul de ulei (8) (vezi: des. E, pag. 3).



ATENȚIE! La executarea ventilării, cricul trebuie să se afle în poziție orizontală. În interiorul cricului, uleiul poate să se afle sub presiune. La scoaterea capacului trebuie avută grijă și trebuie scochii protejați cu ajutorul ochielorilor.

Trebuie executat 7-8 întregi, mișcări de pompare verticale cu ajutorul pârghieii (vezi: des. D, pag. 3), pentru a scoate aerul din circuit. Apoi trebuie cu ajutorul pârghieii închisă supapa și montat capacul de ulei. Dacă cricul pare să nu fie ventilat, trebuie repetată procedura până la atingerea rezultatului.

■ Suplimentare / schimb ulei:

În cazul în care este necesară suplimentarea cu ulei, trebuie mai întâi așezat cricul în poziție verticală stabilă pe cele patru roți (2) pe o suprafață plată. Pârghia (1) cricului trebuie scoasă din buca pârghieii (3). Mai întâi trebuie scos capacul (8) din rezervorul de ulei (7) (vezi: des. E, pag. 3), având grijă la posibila scurgere de ulei. În urmă trebuie să umpleți recipientul de ulei cu ajutorul pâlniei speciale cu uleiul hidraulic SAE 10 (comp.: des. F, p. 3 - cuvântul «Oii» de pe desen înseamnă «Ulei») până la nivel de aprox. 12 mm dedesubtul marginii orificiului de umplere. Apoi trebuie ventilat circuitul hidraulic, bazându-ne pe descrierea ventilării și la loc montăm capacul rezervorului de ulei.

Pentru a prelungi funcționarea corectă a cricului, recomandată este schimbarea uleiului cel puțin o dată pe an. Pentru a realiza, mai întâi așezăm sub cric un recipient și deșurubăm supapa de eliberare (10), folosind pentru aceasta pârghia (1). Apoi scoatem dopul de evacuare de ulei (8) (vezi: fig. E, pag. 3), pentru a face posibilă intrarea liberă a aerului în rezervorul de ulei (7), și, cu ajutorul șurubelniței, în întregime deșurubăm șurubul de evacuare ulei (12). Apoi se scoate suprafața portantă (5) de pe cadrul (4) și se introduce pârghia (1) în mașonul pârghieii (3). Se ridică partea frontală a cricului (din partea cu roțile mai mari) și se așează în poziție verticală, ținându-l cu mâna să nu se răstoarne, iar uleiul să poată liber scurge în recipient. În timpul răsturnării uleiului în recipient trebuie avută grijă să nu pierdem arcul și bila supapei. Așteptăm până când uleiul vechi s-a scurs în întregime în recipient. Apoi așezăm cricul în poziție orizontală, pe cele patru roți, introducând bila și arcul supapei înapoi la locul lor și înșurubăm șurubul de evacuare ulei din rezervor.

Apoi umplem din nou cricul cu ulei hidraulic corespunzător de clasă SAE 10 (vezi: fig. F, pag. 3) până la nivelul de aproximativ 12 mm mai jos decât marginea orificiului de evacuare ulei. La executarea acestei operații, cricul trebuie să se afle în poziție orizontală.

ATENȚIE! Asigurați-vă că uleiul turnat în rezervorul cricului este curat. Trebuie folosit doar ulei curat, hidraulic din clasa SAE 10.

Apoi trebuie ventilat circuitul hidraulic al cricului, conform instrucției de ventilație, se aplică capacul rezervorului de ulei și se introduce șaua pe brațul cricului.

TRANSPORT:

Pentru a evita scurgerea de ulei controlați dacă șurubul de evacuare ulei (12) este în întregime deșurubat iar rezervorul de ulei (7) este etanș astupat cu dopul de evacuare ulei (8). În timpul transportului cricului, este indicată înfășurarea rezervorului de ulei și a supapei de eliberare, cu o cârpă. Cricul trebuie transportat în poziție orizontală, în aceiași poziție în care funcționează. Este interzisă așezarea cricului în poziție verticală sau cu roțile în sus (2). Poziția orizontală trebuie menținută și în timpul încărcării și descărcării. Cricul trebuie transportat într-o cutie de carton rigid, de lemn sau alte asemenea.

PROBLEME POTENȚIALE ȘI REZOLVAREA LOR:

	CAUZA PROBLEMEI: REZOLVAREA PROBLEMEI			
PROBLEME	Prea puțin ulei în rezervor (7): suplimentați nivelul de ulei.	Prea mult ulei în rezervor (7): îndepărtați excesul de ulei și controlați etanșitatea capacului de umplere (8).	Ventilarea cricului: ventilați circuitul hidraulic al cricului.	Supapa de reducere (10) nu este închisă până la capăt: închideți în totalitate supapa de reducere cu ajutorul pârghieii (1) cricului.
Cricul nu ridică vehiculul.	X		X	X

PROBLEME	CAUZA PROBLEMEI: REZOLVAREA PROBLEMEI			
	Prea puțin ulei în rezervor (7): suplimentați nivelul de ulei.	Prea mult ulei în rezervor (7): îndepărtați excesul de ulei și controlați etanșetatea capacului de umplere (8).	Ventilarea cricului: ventilați circuitul hidraulic al cricului.	Supapa de reducere (10) nu este închisă până la capăt: închideți în totalitate supapa de reducere cu ajutorul pârghiei (1) cricului.
Ghiara (5) cricului cade (nu menține vehiculul ridicat).				X
Cricul nu ridică vehiculul până la înălțimea maximă de ridicare.	X		X	
Ghiara (5) cricului nu se retrage până la înălțimea minimă.			X	
Pompa (11) pare moale sub greutatea vehiculului.	X		X	
Pârghia (1) cricului se ridică sub influența greutății vehiculului.				X
Scurgeri de ulei de sub capacul de umplere cu ulei (8).		X		

PRODUCĂTOR:

PROFIX Sp. z o.o.
str. Marywilska 34
03-228 Varșovia, POLONIA

PROTECȚIA MEDIULUI:

ATENȚIE: Este interzisă utilizarea cricului, dacă sunt scurgeri de ulei.

Cricul conține ulei hidraulic, care dacă pătrunde în mediul înconjurător poate avea o influență negativă asupra solului și a apelor de suprafață.

Uleiul utilizat trebuie strâns și predat firmelor care se ocupă cu reciclarea. Scurgerile de ulei trebuie scurte neutralizate prin aruncare de absorbant de ulei sau ștergere cu materiale textile. Deșeurile sub formă de absorbant de ulei sau materialele textile utilizate, trebuie scurte predate firmelor care se ocupă cu eliminarea deșeurilor periculoase.

DECLARAȚIE DE CONFORMITATE CE**PRODUCĂTOR:****PROFIX Sp. z o.o. ul. Marywilska 34, 03-228 Warszawa, Polonia**

Persoana împuternicită pentru pregătirea documentației tehnice:

Mariusz Rotuski, Centrul de Distribuire și Comerț PROFIX, str. Dobra 3, Łomna Las, 05-152 Czosnów, Polonia

Obiectul declarației:

Cric hidrolic**PROLINE 46926**T2830018
S2028 -... - S2513

Obiectul declarației descris mai sus este în conformitate cu legislația relevantă de armonizare a Uniunii, îndeplinește cerințele definite de directivele Parlamentului European și a Consiliului European:

2006/42/CE (JO L 157, 9.6.2006, p. 24-86);

și au fost produse conform normelor:

EN 1494:2000+A1:2008**Mariusz Rotuski****Specialist pentru Asigurarea și Certificarea Calității**

Această declarație de conformitate este emisă pe răspunderea exclusivă a producătorului.



Politica firmei PROFIX este aceea de perfecționare continuă a produselor sale și de aceea firma își rezervă dreptul de modificare a specificației produsului fără înștiințarea anterioară. Imaginile indicate în instrucțiunile de utilizare sunt doar exemple și se pot diferi puțin de aspectul real al dispozitivului achiziționat.

Prezenta instrucțiune este protejată prin dreptul de autor. Copierea/inmulțirea fără acordul în scris al firmei PROFIX Sp. z o.o. este interzisă.

ĮSPĖJIMAS:


Prieš pradėdami naudoti hidraulinį keltuVą, atidžiai susipažinkite su jo naudojimo instrukcija. Netinkamas keltuVO naudojimas gali sukelti labai rimtą pavojų vartotojui (gali sukelti kūno sužalojimą) ir/arba aplinkai.



Laikykitė šią instrukciją, kad galėtumėt prisiminti saugumo ir naudojimo taisykles vėliau naudodami, transportuodami įrangą ir pan. Negalima jokiū būdu modifikuoti keltuVO konstrukcijos nes tai gali neigiamai paveikti techninius parametrus ir apsaugines savybes.

KOMPLEKTAVIMAS:

- Hidraulinis keltuvas - 1 vnt.
- Naudojimo instrukcija - 1 vnt.
- Svertas (2-sekcijų) - 1 vnt.
- Garantijos lapas - 1 vnt.

ELEMENTŲ NUMERACIJA:

KeltuVO elementų numeracija nurodo keltuVO piešinius naudojimo instrukcijos puslapiuose 2-3:

- | | |
|------------------------|------------------------------|
| 1. Svertas (2-sekcijų) | 7. Alyvos rezervuaras |
| 2. Rateliai | 8. Alyvos įpylimo kamštis |
| 3. Sverto įvorė | 9. Apsauginis vožtuvas |
| 4. Rankena | 10. Paleidimo vožtuvas |
| 5. Sėdynė | 11. Siurblys |
| 6. Rėmas | 12. Alyvos nuleidimo varžtas |

SAUGUMONURODYMAI:

1. KeltuVą gali naudoti tik suaugusieji, susipažinę su jo naudojimo instrukcija. Šalia veikiančio keltuVO negali būti pašalinių asmenų.
2. Reikia būti atsargiam, kontroliuoti veiksmus ir elgtis išmintingai naudojant keltuVą. Negalima jo naudoti esant pavargus, apsaugę vaistų, alkoholio arba kitų svaiginančių priemonių. Neatsargus elgesys naudojant keltuVą gali sukelti rimtą pavojų vartotojo sveikatai.
3. Privaloma dirbti erdvoje ir gerai apšviestoje vietoje.
4. Privaloma naudoti asmenines apsaugos priemones (apsauginės pirštinės, kurios apsaugo rankas nuo alyvos, apsauginiai akiniai, kurie apsaugo akis nuo dulkių).
5. KeltuVą privaloma naudoti vaikams ir gyvūnams neprieinamose vietose. Įrenginio negalima naudoti žmonėms kelti.
6. KeltuVO operatorius darbo metu privalo užimti stabilią poziciją priešais keltuVą ir automobilį taip, kad galima būtų visą laiką stebėti automobilio ir keltuVO elgesį kėlimo metu. Pastebėjus kokį nors netinkamumą, keltuVO palenkimas, keltuVO perstumimas, keltuVO sėdynės (5) nuleidimas ir pan. privaloma iš karto nuleisti automobilį, patikrinti keltuVą, automobilio poziciją, paviršiaus plokštumą, automobilio nuvažiavimo apsaugą ir pan., taip, kad išpildytų visus instrukcijos reikalavimus. Tik tada galima pradėti kelti automobilį iš naujo.
7. Keltuvas skirtas tik kelti keturių ratų transporto priemones (keltuVO naudojimo instrukcijoje apibrėžimas «transporto priemonė» suprantamas «keturių ratų transporto priemonė»), todėl privaloma jį naudoti tik šiuo tikslu. KeltuVą negalima naudoti automobiliui paremti. Šiuo tikslu privaloma naudoti tam skirtus pastovius ramsčius. KeltuVO negalima kelti kitų objektų negu keturių ratų transporto priemones.
8. Prieš pradėdant naudoti įrangą, privaloma patikrinti keltuVO techninę būklę. Privaloma patikrinti ramsčius nėra pažeistas/suplyšęs. Jeigu kokia nors keltuVO dalis yra pažeista ar suplyšusi negalima jo naudoti, nes tai gali neigiamai paveikti keltuVO techninius parametrus ir sukelti pavojų jo vartotojui.
9. Negalima perkrauti keltuVO virš jo maksimalios keliamosios galios.
10. Keltuvas skirtas kelti tvirtą, lygų ir horizontalų paviršių. Todėl privaloma patikrinti, ar paviršius gali išlaikyti apkrauto keltuVO spaudimą. Priešingu atveju kyla pavojus pramušti, įgriūti ir/arba išlenkti paviršių. Galima išdėstyti spaudimą ant didesnio paviršiaus naudojant tinkamus medgalius. Naudojant keltuVą ant kito pobūdžio paviršiaus, jis gali apsisverti, automobilis gali netikėtai nusileisti ir sukelti pavojų keltuVą naudojančių žmonių sveikatai ar gyvybei ir sumažinti keltuVO keliamąją galią.
11. Prieš keldami automobilį patikrinkite, ar rankinis stabdys užtrauktas ir, ar abu ratai priešingoje automobilio pusėje, kur naudojamas keltuvas yra užblokuoti padedant po jais tinkamus pleištus, siekiant išvengti atsiktinio nuvažiavimo.
12. Negalima tuo pačiu laiku naudoti du arba daugiau keltuVų tam pačiam automobiliui kelti.
13. KeltuVO sėdynė (5) turi būti tiksliai įdėta į vieną iš automobilio važiuoklės įdubimų, kurie specialiai tam skirti, tokiu būdu, kad automobilis stabiliai gulėtų ant sėdynės vidurio ir nuo jo nenuslystų (prieš keliant automobilį privaloma perskaityti jo naudojimo instrukciją). KeltuVO negalima kelti transporto priemones, kurių važiuoklė nėra specialiai tam skirtų įdubimų.
14. Pakeltą automobilį privaloma apsaugoti pastoviais ramsčiais, kurie sėdynei (5) nusileidus apsaugos automobilį nuo pažeidimų. Priešingu atveju, sėdynei staigiai nusileidus, kyla pavojus pažeisti automobilį, vartotoją ir/arba šalia esančius žmones. Negalima dirbti po pakeltu automobiliu, kuris nėra apsaugotas pastoviais ramsčiais.
15. Negalima palikti pakeltą automobilį be priežiūros.

16. Keltuvo apsauginis vožtuvas (9) (pažymėtas ant keltuvo žodžiais «DO NOT ADJUST», kas reiškia «NEREGULIUOTI!») buvo išreguluotas gamykloje ir todėl vartotojas neturi jo reguliuoti. Vartotojui draudžiama reguliuoti apsauginį vožtuvą.
17. Keltuvo sutrikimo atveju, laikykitės nurodymų pateiktų lentelėje «Potencialios problemos ir jų sprendimo būdai». Jeigu jie bus nesėkmingi, atiduokite keltuvas remontui į autorizuoją servisą (adresas nurodytas garantijos lape). Sugadinto keltuvo negalima savarankiškai naudoti ir remontuoti, tai daryti griežtai draudžiama. Todėl vartotojas negali keisti jokių keltuvo dalių (išskyrus hidraulinės alyvos pripildymą jeigu būtina).
18. Keltuvo negalima dėti ant jo šono arba rateliais (2) į viršų. Naudojimo, laikymo ir transportavimo metu keltuvas visada turi gulėti horizontaliai ant savo keturių ratelių (išskyrus situaciją, kai išleijama sena, suvartota alyva, žiūrėk: instrukcijos sekcija «Alyvos pripildymas / keitimas»).

TECHNINIAI DUOMENYS:

Keltuvo kataloginis numeris	Maksimali keltuvo keliamoji galia	Žemiausia sėdynės (5) pozicija	Sėdynės pakilimas (5)	Aukščiausia sėdynės (5) pozicija	Pakėlimo aukštis su nominalia aprova	Keltuvo svoris
46926	2500 kg	87 mm	368 mm	455 mm	315-455 mm	33,0 kg

Akustinio slėgio lygis darbo vietose neperžengia 70 dB(A).

KONSTRUKCIJA:

Keltuvas sudarytas iš ant rėmo (6) įtaisytų keturių ratelių (2), hidraulinio siurblio (11), alyvos rezervuaro (7), keliančios rankenos (4), sėdynės (5). Siurbliui jungti skirtas 2-sekčių svertas (1). Svertu antgaliu atsukamas ir užsukamas keltuvo paleidimo vožtuvas (10).

Keltuvas aprūpintas apsauginiu vožtuvu (9), kuris buvo išreguluotas gamykloje. Vartotojui griežtai draudžiama reguliuoti apsauginį vožtuvą.

NAUDOJIMAS:

■ Keltuvo parengimas:

Keltuvo (1) svertas sudarytas iš dviejų sekcijų. Prieš pradėdami jį naudoti, sujunkite abi sekcijas kartu (žiūrėk: pieš. A, puslapis 2). Prieš pirmą keltuvo naudojimą, pirmiausiai atsukite paleidimo vožtuvą (10). Šiuo tikslu įdėkite keltuvo svertą į svertu įvorę (3) ir persukite ją prieš laikrodžio rodyklių kryptį (žiūrėk: pieš. B, puslapis 3). Po to, svertu atlikite 6 pilnus, vertikalius pumpavimo judesius (žiūrėk: pieš. D, puslapis 3). Tokiu būdu hidraulinė alyva bus tinkamai išdėstyta.

■ Automobilio kėlimas:

Pirmiausiai suraskite keltuvui tinkamą darbo vietą. Keltuvas turi stabiliai ir nejudamai gulėti ant savo keturių ratelių (2) ant kieto, horizontalaus, sauso, neslidaus paviršiaus, vaikams ir gyvūnams neprieinamoje vietoje. Keltuvo sėdynė (5) turi būti tiksliai įdėta į vieną iš automobilio važiuoklės įdubimų, kurie specialiai tam skirti, tokiu būdu, kad automobilis stabiliai gulėtų ant sėdynės vidurio ir nuo jo nenuslystų (prieš keliant automobilį privaloma perskaityti jo naudojimo instrukciją). Automobilis turi būti apsaugotas nuo nuvažiavimo ir nusileidimo, kaip aprašyta instrukcijos sekcijoje «Saugumo nurodymai».

Priekine keltuvo svertu (1) dalimi visiškai užsukite paleidimo vožtuvą (10), persukdami jį pagal laikrodžio rodyklių kryptį (žiūrėk: pieš. B, puslapis 3). Dabar galima pradėti kelti automobilį atliekant vertikalius judesius keltuvo svertu (žiūrėk: pieš. D, puslapis 3). Keldami automobilį visada stebėkite, ar automobilio įdubimas stabiliai guli ant sėdynės vidurio ir, ar visi keturi keltuvo rateliai stabiliai guli ant pagrindo. Keltuvo sėdynei nuslystant nuo automobilio įdubimo arba keltuvui svyruojant iš karto nutraukite kėlimą ir pradėkite nuleisti automobilį.

Jeigu keltuvas yra perkrautas (kai keliamo automobilio svoris yra didesnis negu keltuvo maksimali keliamoji galia), kas griežtai draudžiama, įsijungs apsauginis vožtuvas (9), kuris atitrauks alyvą į alyvos rezervuarą (7), tokiu būdu saugodamas keltuvas nuo sugadinimo. Tokieje situacijose tolesnis pumpavimas bus nesėkmingas.

■ Veikimas avarijos atveju:

Keltuvo sėdynei (5) netikėtai nusileidus žemyn esant visiškai uždarytam paleidimo vožtuvui (10) reikia nutraukti keltuvo naudojimą ir perduoti remontui į servisą.

■ Automobilio nuleidimas:

Norėdami nuleisti pakeltą automobilį, svertu (1) lėtai pradėkite atsukti paleidimo vožtuvą (10), sukdami prieš laikrodžio rodyklių kryptį (žiūrėk: pieš. B, puslapis 3).

LAIKYMAS IR KONSERVAVIMAS:

Laikymo metu keltuvo svertas (1) turi būti ištrauktas iš svertu įvorės (3). Sėdynė (5) ir rankena (4) turi būti visiškai nuleistos. Keltuvas turi gulėti ant savo keturių ratelių (2). Dėl to užtikrinamas ilgesnis hidraulinės sistemos tarnavimo laikas ir išvengiamas oro kamštis. Be to užtikrinama apsauga nuo korozijos.

Visada laikykite keltuvas saugioje, švarioje, sausoje, vaikams ir gyvūnams neprieinamoje vietoje. Reguliariai tikrinkite, ar keltuve esantys ženklai ir simboliai yra išskaitomi. Jeigu ženklai ir simboliai neskaidrūs ar neišskaitomi, negalima naudoti keltuvo.

■ Valymas:

Keltuvas turi būti geros būklės, todėl reikia jį reguliariai valyti. Alyvos pėdsakus rekomenduojama valyti šiltu vandeniu su valymo priemone. Keltuvas galima

peršluostyti sausu skudurėliu arba sausu teptuku, siekiant išsausinti jo paviršių. Keltuvo valymui negalima naudoti kaustinių priemonių arba tirpiklių.

■ **Oro išleidimas:**

Su laiku, hidraulinėje sistemoje gali susikaupti oras, kuris sumažina keltuvo veiksmingumą. Tokiu atveju privaloma išleisti orą iš keltuvo hidraulinės sistemos. Šiuo tikslu atsukite paleidimo vožtuvą (10), naudodami svertą (1), ir atsargiai rankiniu būdu išimkite alyvos įpylimo kamštį (8) (žiūrėk: pieš. E, puslapis 3).



DĖMESIO! Atliekant šį veiksmą, keltuvas turi stovėti horizontalioje pozicijoje. Keltuvo viduje alyva gali būti su likutiniu slėgiu. Ištraukiant alyvos įpylimo kamštį reikia būti atsargiam ir saugoti akis apsauginiais akiniais.

Atlikite 7-8 pilnus, vertikalius pumpavimo judėjimus svertu (žiūrėk: pieš. D, puslapis 3), norėdami išstumti orą į išorę. Po to, svertu visiškai užsukite paleidimo vožtuvą ir užkimškite alyvos rezervuarą alyvos įpylimo kamščiu. Jeigu atrodo, kad keltuve dar yra oro kamštis, pakartokite aukščiau aprašytą procedūrą kol bus pasiektas rezultatas.

■ **Alyvos pripildymas / keitimas:**

Jeigu būtina pripildyti alyvos pirmiausiai pastatykite keltuvaž ant lygaus paviršiaus, kad jis stabiliai gulėtų ant savo keturių ratelių (2). Keltuvo svertas (1) turi būti ištrauktas iš sverto įvorės (3). Po to iš alyvos rezervuaro (7) atsargiai išimkite alyvos įpylimo kamštį (8) (žiūrėk: pieš. E, puslapis 3), atsizvelgdami į tai, kad alyva gali ištekėti. Po to, naudodami tinkamą piltuvėlį, pripildykite alyvos rezervuarą SAE 10 hidrauline alyva (žiūrėk: pieš. F, puslapis 3 - žodis «Oil» piešinyje reiškia «Alyva») maždaug iki 12 mm žemiau alyvos įpylimo angos pakraščio. Po to privaloma išleisti orą iš hidraulinės sistemos pagal oro išleidimo instrukciją ir įdėti alyvos įpylimo kamštį į alyvos rezervuarą.

Siekiant pailginti keltuvo tarnavimo laiką rekomenduojama taip pat keisti alyvą, bent vieną kartą per metus. Šiuo tikslu pirmiausiai po keltuvaž pastatykite tinkamą konteinerį ir atsukite paleidimo vožtuvą (10), naudodami svertą (1). Po to išimkite alyvos įpylimo kamštį (8) (žiūrėk: pieš. E, puslapis 3), kad užtikrintų laisvą oro pritekėjimą į alyvos rezervuarą (7), ir naudodami suktuvą visiškai atsukite alyvos nuleidimo varžtą (12). Po to, išimkite sėdynę (5) iš rankenos (4) ir išimkite svertą (1) iš sverto įvorės (3). Pakelkite keltuvaž priekinę dalį (iš jo didesnių ratelių pusės) ir nustatykite ją vertikaliaje pozicijoje, laikydami ją ranka, kad nenukristų, o alyva galėtų laisvai įtekėti į konteinerį. Įpildami alyvą į konteinerį atkreipkite dėmesį į tai, kad nepažeistų spyruoklės ir vožtuvo rutulėlio. Palaukite kol sena, suvargota alyva visiškai ištekės iš alyvos rezervuaro į konteinerį. Po to, nustatykite keltuvaž horizontalioje pozicijoje, ant jo keturių ratelių, įdėkite rutulėlį ir vožtuvo spyruoklę į savo vietą ir įsukite nuleidimo varžtą alyvos rezervuare.

Paskui privaloma pripildyti keltuvaž tinkama SAE 10 klasės hidrauline alyva (žiūrėk: pieš. F, puslapis 3) maždaug iki 12 mm žemiau alyvos įpylimo angos pakraščio. Atliekant šį veiksmą, keltuvas turi stovėti horizontalioje pozicijoje.

DĖMESIO! Patikrinkite, ar alyva įpilama į keltuvaž nėra užteršta. Visada naudokitės tik skaidria SAE 10 klasės hidrauline alyva.

Po to išleiskite orą iš keltuvaž hidraulinės sistemos, pagal oro išleidimo instrukciją, užkimškite alyvos rezervuarą alyvos įpylimo kamščiu ir įdėkite sėdynę į keltuvaž rankeną.

TRANSPORTAS:

Siekiant išvengti nutekėjimo patikrinkite, ar alyvos nuleidimo varžtas (12) visiškai prisuktas ir, ar alyvos rezervuaras (7) sandariai užkimštas alyvos įpylimo kamščiu (8). Keltuvaž transportavimo metu rekomenduojama dėl atsargumo skudurėliu apvynioti alyvos rezervuarą kartu su paleidimo vožtuvu. Keltuvaž būtina transportuoti horizontalioje pozicijoje, kurioje jis normaliai dirba. Keltuvaž negalima statyti vertikaliai, kampu arba rateliais į viršų (2). Horizontalią poziciją taip pat būtina išlaikyti kraunant ir iškraunant keltuvaž. Keltuvaž visada privaloma transportuoti tvirtoje, kietoje kartoninėje, medinėje arba kitos rūšies pakuotėje.

POTENCIALIOS PROBLEMOS IR JŲ SPRENDIMO BŪDAI:

	PROBLEMOS PRIEŽASTIS: PROBLEMOS SPRENDIMAS			
PROBLEMA	Per mažai alyvos rezervuare (7): papildyti alyvos lygi.	Per daug alyvos rezervuare (7): pašalinti alyvos perteklių ir patikrinti alyvos įpylimo kamščio (8) sandarumą.	Oro kamštis keltuve: išleisti orą iš keltuvaž hidraulinės sistemos.	Paleidimo vožtuvas (10) nevisiškai uždarytas: visiškai uždaryti paleidimo vožtuvą naudojantis keltuvaž svertu (1).
Keltuvas nepakelia automobilio.	X		X	X
Keltuvaž sėdynė (5) nusileidžia (nepalaiko pakelto automobilio).				X
Keltuvas nepakelia automobilio iki maksimalaus kėlimo aukščio.	X		X	

Keltuvo sėdynė (5) nenusileidžia iki minimalaus aukščio.			X	
Siurblys (11) atrodo min k š t a s n u o automobilio svorio.	X		X	
Keltuvo svertas (1) pakyla nuo automobilio svorio.				X
Alyva išteka iš po alyvos įpylimo kamščio (8).		X		

GAMINTOJAS:

PROFIX Sp. z o.o.; Marywilka g.34, 03-228 Varšuva, Lenkija

APLINKOS APSAUGA:

DĖMESIO: Negalima naudoti keltuvo, jeigu iš jo išteka alyva.

Keltuve yra hidraulinė alyva, kuri patekusi į aplinką gali neigiamai paveikti dirvožemį ir paviršinius vandenis. Suvartotą alyvą perduokite kompetentingoms įstaigoms perdirbimui. Visus alyvos nutekėjimus privaloma nuslopinti apiberiant nutekėjimo vietą sorbentu, kuris sugeria alyvą, arba iššluostyti alyvą šluostu pvz. audiniu. Užteršto sorbento arba šluosto atliekas, atsiradusias po ištekėjimo slopinimo privaloma perduoti kompetentingoms įstaigoms atsakingoms už pavojingų atliekų tvarkymą.

EB ATITIKTIES DEKLARACIJA

GAMINTOJAS:

PROFIX Sp. z o.o. ul. Marywilska 34, 03-228 Warszawa, Lenkija

Asmuo įgaliotas parengti techninę dokumentaciją:

Mariusz Rotuski, Logistikos ir prekybos centras PROFIX, ul. Dobra 3, Łomna Las, 05-152 Czosnów

Deklaracijos objektas:
Hidraulinis keltuvas

PROLINE 46926

TZ830018
S2028 -... - S2513

Pirmiau aprašytas deklaracijos objektas atitinka susijusius derinamuosius Sąjungos teisės aktus, atitinka Europos Parlamento bei Europos Tarybos direktyvų reikalavimus:

2006/42/EB (OL L 157, 2006 6 9, p. 24—86);

ir pagaminti pagal normas:

EN 1494:2000+A1:2008

Mariusz Rotuski

Sertifikavimo ir kokybės užtikrinimo specialistas

Ši atitikimo deklaracija yra išduota tik gamintojo atsakomybe.



PROFIX įmonė siekia tobulinti savo produktus, todėl gali keistis produktų specifikacijos. Apie šiuos pasikeitimus įmonė nėra įpareigota nepranešti. Paveikslėliai esantis aptarnavimo instrukcijoje tai tik pavyzdžiai bei gali skirtis nuo nusipirkto prietaiso.

Ši instrukcija yra apsaugojama autoriaus teise. Kopijavimas/plėtojimas be PROFIX Sp. z o.o. leidimo raštu draudžiamas.



PAZEMINĀTA PROFILA HIDRAULISKĀ DOMKRATA LIETOŠANAS INSTRUKCIJA 46926

Orīģinālās instrukcijas tulkojums

BRĪDINĀJUMS:



Pirms hidrauliskā domkrata lietošanas nepieciešams rūpīgi iepazīties ar tā lietošanas instrukciju. Nepareiza domkrata lietošana draud lietotājam ar nopietnu bīstamību (var būt pariemeslu ķermeņa traumām) un/vai tā apkārtnēi.



Instrukciju nepieciešams saglabāt, lai turpmākajā lietošanas laikā atgādinātu drošas lietošanas, apkalpošanas, transportēšanas un tml. principus. Aizliegts ievest jebkādas domkrata tehniskās modifikācijas sakarā ar lietošanas tehnisko parametru un drošības īpašību zaudēšanu.

KOMPLEKTĀCIJA:

- Hidrauliskais domkrats – 1gab.
- Svira (2-dalīga) – 1gab.
- Lietošanas instrukcija – 1gab.
- Garantijas karte – 1gab.

ELEMENTU NUMERĀCIJA:

Domkrata elementu numerācija attiecas uz domkrata lietošanas instrukcijas 2-3 lapašpušu zīmējumiem:

- | | |
|---------------------|-----------------------------|
| 1. Svira (2-dalīga) | 7. Eļļas tvertne |
| 2. Riteņi | 8. Eļļas ieliešanas korķis |
| 3. Sviras bukse | 9. Drošības vārsts |
| 4. Plecs | 10. Nolaīšanas vārsts |
| 5. Sēža | 11. Sūkņi |
| 6. Rāmis | 12. Eļļas nolaīšanas skrūve |

DROŠĪBAS PRINCĪPI:

1. Domkratu var lietot tikai pilngadīgas personas, kuras ir iepazīnušās ar tā lietošanas instrukciju. Nepiederošām personām aizliegts atrasties strādājoša domkrata tuvumā.
2. Domkrata lietošanas laikā nepieciešams uzmanīties, kontrolēt darbību un vadīties ar skaidru saprātu. Nedrīkst to lietot pārmērīga noguruma, sāļu, alkohola vai citu narkotisko vielu iedarbībā. Domkrata lietošanas laikā neuzmanība var radīt ievērojamu bīstamību tā lietotāja veselībai.
3. Nepieciešams strādāt brīvā un labi apgaismotā vietā.
4. Nepieciešams lietot individuālos aizsardzības līdzekļus (aizsargcimdus delnu aizsardzībai no eļļas, aizsargbrilles acu aizsardzībai no putekļiem).
5. Domkratu nepieciešams lietot tādā veidā, lai pietā nepieklūtu bērni un dzīvnieki. Ierīci nedrīkst lietot cilvēku pacelšanai.
6. Domkrata operatoram darba laikā jāatrodas stabilā pozīcijā ar seju pret domkratu un transporta līdzekli, tā lai pacelšanas laikā visu laiku varētu novērot transporta līdzekļa un domkrata uzvedību. Gadījumā, ja tiek ievērota kaut kāda nepareiza darbība, domkrata sašķošanās, pārvietošanās, sēžas (5) nolaīšanās un tml. nekavējoties nepieciešams nolaist transporta līdzekli, pārbaudīt domkratu, transporta līdzekļa novietojumu, pamata līdzenumu, transporta līdzekļa nodrošinājumu pret pārvietošanos un tml. Tā, lai visi instrukcijā uzrādītie norādījumi būtu izpildīti. Tikai tad var sākt atkārtotu transporta līdzekļa pacelšanu.
7. Domkrats ir paredzēts tikai divsliežu transporta līdzekļa pacelšanai (lietošanas instrukcijā ar jēdzienu «transporta līdzekli» saprotam «divsliežu transporta līdzekli»), respektīvi to var lietot tikai šim nolūkam. Domkratu nedrīkst lietot transporta līdzekļa stutēšanai. Šim nolūkam kalpo speciāli piemērotas pastāvīgas statnes. Ar domkratu nedrīkst pacelt citus priekšmetus izņemot divsliežu transporta līdzekļus.
8. Pirms darba sākuma nepieciešams pārbaudīt domkrata tehnisko stāvokli. Nepieciešams pārbaudīt vai domkrats nav kaut kādā veidā bojāts/ieplisī. Gadījumā, ja kaut kāda domkrata daļa ir bojāta vai ieplisusi domkratu nedrīkst lietot, jo tiek zaudēti domkrata tehniskie parametri un rodas bīstamība tā lietotājam.
9. Nedrīkst pārslogot domkratu virs tā maksimālās celtspējas.
10. Domkrats tika projektēts pacelšanai uz cieta, līdznesa un horizontālas virsmas. Nepieciešams pārliecināties, ka virsma var izturēt noslogota domkrata slodzi. Šī nosacījuma neievērošana draud ar pamata ielūšanu, iekrišanu un/vai iespīšanu. Pastāv iespēja slodzi izvietot uz lielāku virsmu lietojot attiecīgus koka klucīšus. Lietojot domkratu uz cita rakstura virsmas var notikt tā apgāšanās, nekontrolēta paceltā transporta līdzekļa nolaīšanās, veselības vai dzīvības bīstamība strādājošiem pie transporta līdzekļa kā arī domkrata celtspējas izmaiņa.
11. Pirms transporta līdzekļa pacelšanas nepieciešams pārliecināties, ka transporta līdzekļa rokas bremze ir novilkta kā arī vai abi pretējās puses riteņi ir nobloķēti paliekot zem tiem attiecīgus ķīļus, lai novērstu negaidītu transporta līdzekļa pārvietošanos.
12. Nedrīkst vienlaicīgi lietot divus vai vairākus domkratus tā paša transporta līdzekļa pacelšanai.
13. Domkrata sēžai (5) jābūt precīzi novietotai vienā no transporta līdzekļa virsbūves līgzdām, kuras transporta līdzekļa ražotājs paredzējis šim nolūkam, tādā veidā, lai transporta līdzeklis atrastos stabili un centrāli uz sēžas, nenoslīdot no tās (tāpēc pirms transporta līdzekļa pacelšanas nepieciešams izlasīt tā lietošanas instrukciju). Ar domkratu nedrīkst pacelt transporta līdzekļus, kuriem virsbūvē nav šim nolūkam paredzētu speciālu līgzdu.

14. Paceltu transporta līdzekli nepieciešams nodrošināt ar paliktņiem, kuri domkrata sēžas (5) negaidītas nolaišanās gadījumā pasargātu transporta līdzekli no sabojāšanās. Domkrata avārijas gadījumā, kad negaidīti nolaižas sēža, var notikt transporta līdzekļa sabojāšanās, lietotāja un/vai blakus atrodošos personu traumas. Nedrīkst atstāties zem transporta līdzekļa, kurš nav nodrošināts ar paliktņiem.
15. Nedrīkst atstāt paceltu transporta līdzekli bez uzraudzības.
16. Domkrata drošības vārsts (9) (uz domkrata apzīmēts ar vārdiem «DO NOT ADJUST», kas nozīmē «NEREGULĒT») ir neregulēts rūpnīcā un lietotājam nav nepieciešams veikt jebkādu tā regulāciju. Lietotājam aizliegts regulēt drošības vārstu.
17. Gadījumā, ja rodas domkrata disfunkcija, nepieciešams lietot norādījumus tabulā «Potenciālas problēmas un to likvidēšana». Ja tas izrādīsies neefektīvs, tad ar domkratu nepieciešams griezties pilnvarotā servisa punktā (adrese uzrādīta garantijas kartē). Sabojātu domkratu nedrīkst lietot un pašam labot, tas pat ir aizliegts. Nav paredzēta jebkāda detaļu maiņa, kuru veiktā lietotājs (izņemot hidrauliskās eļļas maiņu).
18. Domkratu nedrīkst novietot uz sāniem vai ar riteņiem (2) uz augšu. Domkratom lietošanas, glabāšanas kā arī transportēšanas laikā vienmēr jāatrodas horizontālā stāvoklī uz saviem četriem riteņiem (izņēmuma gadījumā, kad nepieciešams izliet veco, izlietoto eļļu, skat.: instrukcijas daļu ar nosaukumu «Eļļas uzpildīšana/maiņa»).

TEHNISKIE DATI:

Domkrata kataloga numurs	Domkrata maksimālā celtspēja	Sēžas (5) viszemākais stāvoklis	Sēžas (5) gājiens	Sēžas (5) visaugstākais stāvoklis	Pacelšanas augstums ar nominālo slodzi	Domkrata svars
46926	2500 kg	87 mm	368 mm	455 mm	315-455 mm	33,0 kg

Akustiskā spiediena līmenis darba vietā nepārsniedz 70 dB(A).

UZBŪVE:

Pacelēja sastāv no rāmja (6) uz kura novietoti četri riteņi (2), hidrauliskais sūknis (11), eļļas tvertne (7), paceļamais plecs (4), sēža (5). Sūkņa darbināšanai kalpo 2-dalīgā svira (7). Ar šaurāko sviras daļu pieskrūvē un atskrūvē domkrata nolaišanas vārstu (10).

Papildus domkrats aprīkots ar drošības vārstu (9), kuru ražotājs neregulējis rūpnīcā. Lietotājam kategoriski aizliegts regulēt drošības vārstu.

LIETOŠANA:

■ Domkrata sagatavošana:

Pacelēja svira (1) sastāv no divām daļām. Pirms lietošanas sākuma nepieciešams savienot abas daļas (skat.: zīm. A, lpp. 2). Pirms pacelēja pirmās lietošanas vispirms nepieciešams atskrūvēt tā nolaišanas ventilu (10). To nepieciešams veikt ieliekot pacelēja sviru sviras buksē (3) un pagriežot to pretēji pulksteņa rādītāja kustības virzienam (skat.: zīm. B, lpp. 3). Pēc tam ar sviru nepieciešams veikt 6 pilnas vertikālas sūkņēšanas kustības (skat.: zīm. D, lpp. 3). Tādā veidā tiks nodrošināta pareiza hidrauliskās eļļas sadale.

■ Transporta līdzekļa paceļšana:

Domkratom vispirms nepieciešams atrast atbilstošu darba vietu. Domkratom jābūt novietotam stabili, nekustīgi uz saviem četriem riteņiem (2) uz cietas, horizontālas, sausas, neslidošas virsmas tālu no bērniem un dzīvniekiem. Domkrata sēžai (5) jābūt precīzi novietotai vienā no transporta līdzekļa virsbūves ligzdām, kuras transporta līdzekļa ražotājs paredzējis speciāli šim nolūkam, tādā veidā, lai transporta līdzeklis stabili un centrāli atrastos uz sēžas (skat.: zīm. C, lpp. 3), nenoslīdētu no tās (pirms transporta līdzekļa paceļšanas nepieciešams izlasīt tā lietošanas instrukciju). Transporta līdzeklim jābūt nodrošinātam pret iespējamo negaidīto pārvietošanos un nolaišanos, kā tas aprakstīts instrukcijas daļā «Drošības principi».

Ar domkrata sviras (1) priekšējo daļu nepieciešams pilnībā ieskrūvēt atbrīvošanas ventilu (10), pagriežot to pulksteņa rādītāja kustības virzienā (skat.: zīm. B, lpp. 3). Tagad var sākt transporta līdzekļa paceļšanu ar domkrata sviru veicot vertikālas sūkņēšanas kustības (skat.: zīm. D, lpp. 3). Transporta līdzekļa paceļšanas laikā nepieciešams pastāvīgi novērot vai transporta līdzekļa ligzda stabili un centrāli atrodas uz domkrata sēžas kā arī vai visi četri domkrata riteņi stabili atrodas uz pamata. Gadījumā, ja domkrata sēža izslīd no transporta līdzekļa ligzdas vai domkrats saveras, nekavējoties nepieciešams pārtraukt transporta līdzekļa paceļšanu un sākt tā nolaišanu.

Domkrata pārslodzes gadījumā (kad paceļamā transporta līdzekļa svars ir lielāks par domkrata maksimālo celtspēju), kas ir kategoriski aizliegts, drošības vārsts (9) iedarbosies, atgriežot eļļu atpakaļ eļļas tvertnē (7), līdz ar to sargājot domkratu no sabojāšanās. Šādā situācijā tālāka sūkņēšana nedos nekādu efektu.

■ Darbība avārijas gadījumā:

Domkrata sēžas (5) nekontrolētas nolaišanās gadījumā pie pilnībā aizvērtā nolaišanas vārsta (10) nepieciešams pārtraukt tālāku šī domkrata lietošanu un nodot to remontam servisa punktā.

■ Transporta līdzekļa nolaišana:

Kad gribam nolaist mašīnu, nepieciešams ar sviras (1) palīdzību, lēnām atskrūvēt nolaišanas ventilu (10), pagriežot to pretēji pulksteņa rādītāja kustības virzienam (skat.: zīm. B, lpp. 3).

GLABĀŠANA UN KONSERVĀCIJA:

Pacelēja glabāšanas laikā pacelēja sviru (1) jāizņem no sviras bukses (3). Sēžai (5) un plecam (4) jābūt pilnībā nolaišiem. Domkratam jāatrodas uz saviem četriem riteņiem (2). Tas nodrošinās hidrauliskās sistēmas ilgmūžību un samazinās aizgaisošanās iespēju.

Bez tam tas pasargās no iespējamās rūsas. Domkratu vienmēr nepieciešams glabāt drošā, tīrā, sausā, bērniem un dzīvniekiem nepieejošā vietā. Nepieciešams regulāri pārbaudīt tīrību un uz domkrata atrodošos apzīmējumu salasāmību. Gadījumā, ja apzīmējumu nav vai tie ir vāji salasāmi domkratu nedrīkst lietot.

■ Tīrīšana:

Domkratu jāuztur labā stāvoklī, tāpēc nepieciešams to regulāri tīrīt.

Elļas netīrumus ieteicams tīrīt ar siltu ūdeni un mazgāšanas līdzekli. Lai izžvētū domkrata virsmu to var noslaucīt ar sausu drānu vai sausu otiņu.

Domkrata tīrīšanai nedrīkst lietot kodīgus līdzekļus vai šķīdinātājus.

■ Atgaisošana:

Ar laiku hidrauliskā sistēmā var uzkrāties gaiss, samazinot domkrata darbības efektivitāti. Tad nepieciešams atgaisot domkrata hidraulisko sistēmu. Lai to veiktu nepieciešams atskrūvēt nolaišanas ventili (10), šim nolūkam izmanto sviru (1), un uzmanīgi ar roku izņem elļas ieliešanas korķi (8) (skat.: zīm. E, lpp. 3).



UZMANĪBU! Šīs darbības laikā domkratam jāatrodas horizontālā stāvoklī. Domkrata iekšpusē elļa var atrasties zem spiediena. Izņemot elļas ieliešanas korķi nepieciešams saglabāt uzmanību un sargāt acis ar aizsargbrīļļu palīdzību.

Ar sviras palīdzību nepieciešams veikt 7-8 pilnas, vertikālas sūkņēšanas kustības (skat.: zīm. D, lpp. 3), lai izspiestu gaisu uz āru. Sekojoši ar sviras palīdzību nepieciešams pilnībā aizvērt nolaišanas vārstu un aizvērt elļas tvertnes elļas ieliešanas atveri ar korķi. Ja domkrats tālāk liekas neatgaisots, nepieciešams augstāk minēto procedūru atkārtot līdz sekmīgam iznākamam.

■ Elļas uzpildīšana / maiņa:

Gadījumā, ja rodas nepieciešamība pieliet elļu vispirms nepieciešams novietot domkratu stabili uz tā četriem riteņiem (2) uz plakanas virsmas. Svirai (1) jābūt izņemtai no sviras bukses (3). Sekojoši nepieciešams uzmanīgi izņemt no elļas tvertnes (7) korķi (8) (skat.: zīm. E, lpp. 3), uzmanoties uz iespējamo elļas izteci. Pēc tam, ar šim nolūkam paredzētās piltuves palīdzību nepieciešams uzpildīt elļas tvertni ar hidraulisko elļu SAE 10 (skat.: zīm. F, lpp. 3 – vārds «Oil» zīmējumā nozīmē «Elļa»), līdz līmenis sasniedz 12 mm no elļas ieliešanas atveres malas. Pēc tam nepieciešams atgaisot hidraulisko sistēmu, vadoties uz atgaisošanas aprakstu un atpakaļ ielikt elļas ieliešanas korķi elļas tvertnes uzpildīšanas vietā.

Lai paildzinātu domkrata pareizu funkcionēšanu ieteicams mainīt elļu vismaz vienreiz gadā. Šajā nolūkā vispirms zem pacelēja nepieciešams novietot attiecīgu tvertni un atskrūvēt nolaišanas ventili (10), šim nolūkam lietojot sviru (1). Pēc tam nepieciešams izņemt elļas ieliešanas korķi (8) (skat.: zīm. E, lpp. 3), lai dotu iespēju gaisam iekļūt elļas tvertnē (7), un ar skrūvgrieža palīdzību pilnīgi izskrūvēt elļas nolaišanas skrūvi (12). Pēc tam no pleca (4) jāizņem sēža (5) un sviru no sviras bukses (3). Nepieciešams pacelt pacelēja priekšējo daļu (no lielāko riteņu puses) un novietot to vertikālā stāvoklī, pieturot to ar roku, lai nenolaistos, tā lai elļa varētu brīvi izplūst papildus tvertnē. Elļas ieliešanas laikā nepieciešams pievērst uzmanību, lai nepazaudētu atspēri un ventīļa lodīti. Nepieciešams pagaidīt līdz vecā, izlietotā elļa pilnībā iztecētu no elļas tvertnes papildus tvertnē. Pēc tam pacelēju nepieciešams novietot horizontālā stāvoklī, uz tā četriem riteņiem, ielikt ventīļa lodīti un atspēri atpakaļ savā vietā un ieskrūvēt elļas nolaišanas skrūvi elļas tvertnē.

Pēc tam pacelēju nepieciešams uzpildīt ar attiecīgu SAE 10 klases hidraulisko elļu (skat.: zīm. F, lpp. 3), kura līmenim jābūt 12 mm no elļas ieliešanas atveres malas. Veicot šo darbību pacelējam jāatrodas horizontālā stāvoklī.

UZMANĪBU! Nepieciešams pārliecināties, ka elļa paredzēta ieliešanai domkratā ir tīra. Nepieciešams vienmēr lietot tikai tīru SAE 10 klases hidraulisko elļu.

Sekojoši nepieciešams atgaisot domkrata hidraulisko sistēmu, rīkojoties saskaņā ar atgaisošanas aprakstu, aizvērt elļas ieliešanas atveri ar korķi un ielikt sēžu domkrata plecā.

TRANSPORTS:

Lai izvairītos no elļas iztecēšanas nepieciešams pārbaudīt vai elļas nolaišanas skrūve (12) ir pilnībā ieskrūvēta kā arī vai elļas tvertne (7) ir cieši aizslēgta ar elļas ieliešanas korķi (8). Domkrata transportēšanas laikā ieteicams katram gadījumam elļas tvertni kopā ar atbrīvošanas ventili aptīt ar drānu. Domkratu nepieciešams transportēt horizontālā stāvoklī kādā tas normāli strādā. Nedrīkst domkratu novietot vertikālā stāvoklī, zem leņķa un ar riteņiem (2) uz augšu. Horizontālo stāvokli nepieciešams saglabāt arī pie domkrata iekraušanas un izkraušanas. Domkratu vienmēr nepieciešams transportēt cietā, stingrā kartona, koka vai citā iepakojumā.

POTENCIĀLĀS PROBLĒMAS UN TO RISINĀJUMS:

PROBLĒMA	PROBLĒMAS IEMESLS: PROBLĒMAS RISINĀJUMS			
	Par maz eļļas eļļas tvertnē (7): uzpildīt eļļas līmeni.	Par daudz eļļas eļļas tvertnē (7): noliet lieko eļļas daudzumu un pārbaudīt ieliešanas atveres korķi (8).	Domkrata aizgaisošānās: atgaisot domkrata hidraulisko sistēmu.	Nolaišanas vārsts (10) ne līdz galam aizvērts: pilnībā aizvērt nolaišanas vārstu ar domkrata sviras (1) palīdzību.
Domkrats nepaceļ transporta līdzekli.	X		X	X
Domkrata sēža (5) nolaižas (netur paceltu transporta līdzekli).				X
Domkrats nepaceļ transporta līdzekli līdz domkrata maksimālam pacelšanas augstumam.	X		X	
Domkrata sēža (5) nenolaižas līdz minimālam augstumam.			X	
Sūknis (11) liekas "miksts" zem transporta līdzekļa svira.	X		X	
Domkrata svira (1) paceļas transporta līdzekļa svira iedarbībā.				X
Eļļa iztek no eļļas ieliešanas korķa (8).		X		

RAŽOTĀJS:

PROFIX Sp. z o.o.
Marywilka iela 34,
03-228 Varšava, Polija

DABAS AIZSARDZĪBA:

UZMANĪBU: Nedrīkst lietot domkratu, ja no tā iztek eļļa.

Domkrats satur hidraulisko eļļu, kura nokļūstot apkārtējā vidē var izraisīt negatīvu ietekmi uz augsni un gruntsūdeni. Izlietoto eļļu nepieciešams nodot pilnvarotām organizācijām tā reciklingam. Varbūteju eļļas izteci nepieciešams neitralizēt berot iztecešanas vietā eļļas uzsūcošu sorbentu vai noslaucīt eļļu ar tīrīšanas materiālu piem. drānu. Atkritumus piesārņotā sorbenta vai tīrītāja veidā, kuri radušies izlekušās eļļas neitralizācijas laikā nepieciešams nodot pilnvarotām organizācijām, kuras nodarbojas ar bīstamu atkritumu apsaimniekošanu.

ES ATBILSTĪBAS DEKLARĀCIJA**RAŽOTĀJS:****PROFIX Sp. z o.o. ul. Marywilska 34, 03-228 Warszawa, Polija**

Persona atbildīga par tehniskās dokumentācijas sagatavošanu:

Mariusz Rotuski, Izplatīšanas un tirdzniecības centrs PROFIX, ul. Dobra 3, Łomna Las, 05-152 Czosnów

Deklarācijas priekšmets:

Hidrauliskais domkrats**PROLINE 46926**

T2830018

S2028 -... - S2513

Objektu deklarātei descris mai sus este în conformitate cu legislația relevantă de armonizare a Uniunii, izpildi pamat prasības noteiktas Eiropas Parlamenta un Padomes direktīvās:

2006/42/EK (OV L 157, 9.6.2006., 24./86. lpp.);

kā arī tika izgatavots (i) saskaņā ar normu (ām):

EN 1494:2000+A1:2008***Mariusz Rotuski******Sertifikācijas un Kvalitātes Nodrošināšanas Speciālists***

Šī atbilstības deklarācija ir izdota vienīgi uz šāda ražotāja atbildību.



Firmas PROFIX politika ir nepārtraukta savu produktu pilnveidošanas politika, tāpēc firma sev rezervē tiesības ievest izstrādājuma specifikācijas izmaiņas bez iepriekšējas paziņošanas. Zīmējumi, kuri uzrādīti apkalpošanas instrukcijā kalpo tikai kā piemērs un var nedaudz atšķirties no iegādātās ierīces reālā izskata.

Šī instrukcija ir sargāta ar autortiesībām. Aizliegts to kopēt/pavairot bez PROFIX SIA rakstiskas atļaujas.

UPOZORNĚNÍ:

Před zahájením používání hydraulického zvedáku je třeba se podrobně seznámit s jeho návodem na používání. Nesprávné použití zvedáku může způsobit vážné nebezpečí pro uživatele a/nebo jeho okolí (například poškození těla).



Návod je třeba uchovat pro případné příští připomenutí zásad bezpečnosti a obsluhy při použití, transportu apod. Není dovoleno provádět jakékoliv technické změny zvedáku z důvodu ohrožení ztrátou jeho technických parametrů a bezpečnostních vlastností.

SOUČÁSTI:

- Hydraulický zvedák – 1 ks.
- Páka 2-dílna - 1 ks.
- Návod na použití – 1 ks.
- Záruční list – 1 ks.

ČÍSLOVÁNÍ SOUČÁSTÍ:

Číslování součástí zvedáku se týká znázornění zvedáku na obrázcích, umístěných na stránkách 2-3 návodu na použití:

- | | |
|-----------------|--|
| 1. Páka | 7. Olejová nádržka |
| 2. Kolečka | 8. Zátka ústí plnicího otvoru pro olej |
| 3. Pouzdro páky | 9. Bezpečnostní ventil |
| 4. Rameno | 10. Uvolňovací ventil |
| 5. Sedlo | 11. Čerpadlo |
| 6. Rám | 12. Šroub na vypouštění oleje |

ZÁSADY BEZPEČNOSTI:

1. Zvedák mohou používat pouze plnoleté osoby, které se seznámily s jeho návodem na použití. Pobliž zvedáku se během jeho práce se nesmí zdržovat neúčastněné osoby.
2. Při používání zvedáku je třeba se chovat obezřetně, kontrolovat jeho činnost a řídit se zdravým rozumem. Není dovoleno používat zvedák v případě velké únavy, pod vlivem sedativ, alkoholu nebo jiných omamných látek. Moment nepozornosti při používání zvedáku může způsobit vážné ohrožení zdraví jeho uživatele.
3. Je třeba pracovat na prostorném a dobře osvětleném místě.
4. Je třeba používat osobní ochranné prostředky (rukavice pro ochranu dlaní před olejem, brýle pro ochranu očí před prachem).
5. Zvedák je třeba používat způsobem, jež znemožní přístup dětem a zvířatům. Je zakázáno používat zařízení ke zvedání osoby.
6. Obsluha zvedáku by měla být během práce ve stabilní poloze, tváří ke zvedáku a vozidlu, aby mohla po celou dobu pozorovat chování vozidla a zvedáku během zvedání. Pokud si všimne jakékoliv závady, naklonění zvedáku, přesunutí zvedáku, snížení sedla (5) zvedáku a pod., musí okamžitě spustit vozidlo, zkontrolovat zvedák, postavení vozidla, rovinu plochy podkladu, zajištění vozidla proti posunu a pod., aby byly splněny veškeré podmínky uvedené v návodu. Teprve pak je možné začít vozidlo znova zvedat.
7. Zvedák je určený pouze pro zvedání dvoustopých vozidel (v návodu k použití zvedáku se za «vozidlo» považuje «dvoustopé vozidlo»), takže může být použitý pouze za tímto účelem. Není dovoleno používat zvedák k podpírání vozidla. K tomuto účelu se používají speciální pevné podpěry. Není dovoleno zvedat zvedákem jiné předměty než dvoustopá vozidla.
8. Před začátkem práce je nutné zjistit technický stav zvedáku. Je třeba zjistit, zda zvedák není nijak poškozený nebo prasklý. V případě, že jakákoliv část zvedáku je poškozená nebo prasklá, není dovoleno zvedák používat, protože by to mohlo způsobit ztrátu technických parametrů zvedáku a vytvořit ohrožení pro jeho uživatele.
9. Není dovoleno přetížít zvedák nad jeho maximální zdvih.
10. Zvedák byl navržen pro zvedání na tvrdém, rovném a vodorovném povrchu. Je třeba se proto ujistit, že zvolený povrch může vydržet tlak zatíženého zvedáku. Nedbání těchto pokynů může hrozit proražením, propadnutím a/nebo prohnutím povrchu. Je možné rozložit tlak na větší plochu použitím vhodných dřevěných podkladů. Použití zvedáku na povrchu, který neodpovídá uvedeným parametrům, může způsobit jeho převrnutí, nekontrolované spuštění zvedaného vozidla a ohrozit zdraví nebo život osob, které pracují u vozidla, kromě toho může také způsobit redukování zdvihu zvedáku.
11. Před zvedáním vozidla je třeba se ujistit, že ruční brzda je zabrzděná a že oba kola na protilehlé straně vozidla, než je zvedák, byly zablokovány příslušnými klíny, které zajistily vozidlo proti samovolnému pohybu.
12. Není dovoleno používat ke zvedání jednoho vozidla současně dva nebo více zvedáků.
13. Sedlo (5) zvedáku by mělo být umístěno přesně v jednom z bodů na podvozku vozidla, které byly výrobcem speciálně určeny ke zvedání, aby vozidlo bylo usazeno na sedle stabilně a aby bylo vycentrované a ze sedla nesjíždělo (je proto třeba před zvedáním vozidla přečíst jeho návod na obsluhu). Není dovolené zvedat zvedákem vozidla, která nemají na podvozku speciální body, určené pro zvedání.

14. Zdvžené vozidlo je třeba zajistit pevnými podpěrami, které mají v případě spuštění sedla (5) zvedáku chránit vozidlo před poškozením. V opačném případě, při nehodě jako je prudké spadnutí sedla, může být vozidlo poškozeno a uživatel a/nebo osoby poblíž vozidla zraněné. Není dovoleno vcházet pod zvednuté vozidlo, které nebylo zajištěno stálými podpěrami.
15. Není dovoleno ponechávat zvednuté vozidlo bez dozoru.
16. Bezpečnostní ventil (9) zvedáku (na zvedáku označený slovy «DO NOT ADJUST», což znamená «NENASTAVOVAT») byl od výroby nastaven a nejsou nutné žádné změny nastavení prováděné uživatelem. Nastavování bezpečnostního ventilu uživatelem je zakázáno.
17. V případě zjištění špatného fungování zvedáku, je třeba využít pokyny, které se nacházejí v tabulce „Případné problémy a jejich řešení“. Pokud tato řešení situaci nevyřeší, je třeba předat zvedák k opravě do oprávněného servisu (adresa je uvedena v záručním listu). Není dovolené používat ani opravovat poškozený zvedák, toto je přímo zakázáno. Z toho důvodu se předpokládá výměna jakýchkoliv součástí zvedáku přímo jeho uživatelem (kromě případného doplnění hydraulického oleje).
18. Je zakázáno pokládat zvedák na bok nebo otočený kolečky nahoru (2). Jak během používání, tak během dopravy by zvedák měl stát vždy na všech čtyřech kolečkách (výjimkou je poloha během vylévání starého využitého oleje, viz: část návodu s názvem «Doplnění/ výměna oleje»).

TECHNICKÉ ÚDAJE:

Katalogové číslo zvedáku	Maximální zdvih zvedáku	Nejnižší poloha sedla (5)	Skok sedla (5)	Nejvyšší poloha sedla (5)	Výška zvedání se jmenovitou zátěží	Hmotnost zvedáku
46926	2500 kg	87 mm	368 mm	455 mm	315-455 mm	33,0 kg

Hladina akustického tlaku na pracovišti nepřevyšuje 70 dB(A).

KONSTRUKCE:

Zvedák se skládá ze čtyř koleček (2) umístěných na rámu (6), hydraulického čerpadla (11), olejové nádrže (7), zvedacího ramene (4) a sedla (5). Na pohon čerpadla se používá 2-dílní páka (1). Koncem páky se odšroubuje nebo zašroubuje uvolňovací ventil (10) zvedáku.

Zvedák je navíc vybaven bezpečnostním ventilem (9), který byl nastaven výrobcem. Nastavování bezpečnostního ventilu uživatelem je přísně zakázáno.

POUŽITÍ:

■ Příprava zvedáku:

Páka (1) zvedáku se skládá ze dvou částí. Před zahájením používání zvedáku je třeba obě části spojit (viz: obr. A, str. 2). Před prvním použitím zvedáku je třeba nejdříve odšroubovat jeho uvolňovací ventil (10). Provedeme to vložením páky zvedáku do pouzdra páky (3) a přetočením páky proti směru pohybu hodinových ručiček (viz: obr. B, str. 3). Dále je třeba provést pákou 6 plných, svislých pohybů (viz: obr. D, str. 3). Tímto bude zajištěno správné rozvedení hydraulického oleje.

■ Zvedání vozidla:

Nejdříve musíme najít pro zvedák vhodné pracovní místo. Zvedák musí být ve stabilní poloze, nehybně na všech čtyřech kolečkách (2) na tvrdém, rovném, suchém, neklouzavém podkladu, v bezpečné vzdálenosti od dětí a zvířat. Sedlo (5) zvedáku musí být umístěné přesně v jednom z míst na podvozku určených k tomuto účelu výrobcem vozidla, a to takovým způsobem, aby se vozidlo opíralo stabilně a centrálně na sedle (viz: obr. C, str. 3) a nesjíždělo z něho (před zahájením zvedání vozidla je tedy třeba přečíst si jeho návod na obsluhu). Vozidlo musí být zajištěno proti možnosti sjetí a spadnutí způsobem, který je popsán v návodu v části «Bezpečnostní pravidla».

S použitím páky (1) zvedáku úplně uzavřeme uvolňovací ventil (10), tak, že ji otáčíme ve směru pohybu hodinových ručiček (viz: obr. B, str. 3). Nyní je možné začít zvedat vozidlo prováděním svislých pohybů pumpování pákou zvedáku (viz: obr. D, str. 3). Během zvedání vozidla je třeba stále pozorovat, zda je vozidlo stabilně ústředně usazené na sedle zvedáku a zda stojí všechna čtyři kolečka zvedáku stabilně na podkladu. Pokud by sedlo zvedáku sklouzávalo z opěrného místa vozidla nebo pokud by se zvedák chvěl, je třeba okamžitě přerušit zvedání vozidla a začít je spouštět dolů.

V případě, že je zvedák přetížený (když je hmotnost zvedaného vozidla větší než je maximální zdvih zvedáku), což je bezpodmínečně zakázáno, otevře se bezpečnostní ventil (9), který vypustí olej zpátky do olejové nádrže (7), a tímto ochrání zvedák před poškozením. V této situaci nebude mít další pumpování žádný výsledek.

■ Postup v případě poruchy:

V případě, že sedlo (5) zvedáku nekontrolovaně spadne dolů při plně uzavřeném uvolňovacím ventilu (10) není možné tento zvedák dále používat a je třeba odevzdat jej do servisu k opravě.

■ Spouštění vozidla dolů:

Když chceme spustit zvednuté vozidlo dolů, musíme s použitím páky (1) pomalu odšroubovovat uvolňovací ventil (10) tak, že přetočíme páku proti směru hodinových ručiček (viz: obr. B, str. 3).

SKLADOVÁNÍ A ÚDRŽBA:

Během skladování zvedáku by měla být páka (1) vytažena z pouzdra páky (3). Sedlo (5) a rameno (4) by měly být zcela spuštěné. Zvedák by měl stát na

všech čtyřech kolečkách (2). Zajistí to delší životnost hydraulického systému a sníží možnost zavzdušnění. Navíc takto ochráníme zvedák proti případné korozi. Zvedák je třeba skladovat vždy na bezpečném, čistém, suchém místě, kde nemají přístup děti ani zvířata. Je třeba pravidelně kontrolovat čistotu a čitelnost označení na zvedáku. V případě, že se tato označení nenacházejí na svém místě nebo jsou nečitelná, není dovoleno zvedák používat.

■ Čištění:

Zvedák by se měl udržovat v dobrém stavu, vyžaduje tedy pravidelné čištění.

Olejevé šrouhy je možné čistit pomocí teplé vody se saponátem. Dále je možné zvedák otřít suchým hadříkem nebo štětcem, aby se vysušil jeho povrch. Není dovoleno používat na čištění zvedáku žíraviny nebo rozpouštědla.

■ Odvzdušnění:

Z časem se může v hydraulické sestavě shromáždit vzduch, který snižuje účinnost zvedáku. V takovém případě je třeba hydraulickou sestavu zvedáku odvzdušnit. Je proto třeba pomocí páky (1) odšroubovat uvolňovací ventil (10) a jemně, ručně vytáhnout zátku hrdla olejové nádrže (8) (viz: obr. E, str. 3).



POZOR! Při provádění této činnosti by se měl zvedák nacházet ve vodorovné poloze. Uvnitř zvedáku může být olej pod vysokým tlakem. Při vyjmutí zátky vypustě olejové nádrže je třeba být opatrný a chránit oči pomocí ochranných brýlí.

Je třeba provést 7-8 plných, svislých pohybů pumpování pákou (viz: obr. D, str. 3), aby se tak vzduch vytlačil ven. Dále je třeba, s použitím páky zcela uzavřít uvolňovací ventil a zavřít olejovou nádržku zátkou. Pokud se zdá, že je zvedák dále zavzdušněný, je třeba výše uvedený postup opakovat až do úplného odvzdušnění.

■ Doplnění / výměna oleje:

Pokud by bylo třeba doplnit olej je třeba nejdříve umístit zvedák stabilně na všech čtyřech kolečkách (2) na rovném povrchu. Páka (1) by měla být vytažena z násady páky (3). Je třeba dále jemně vytáhnout z olejové nádržky (7) zátku (8) (viz: obr. E, str. 3), přitom musíme dávat pozor na možný únik oleje. Následně naplníme olejovou nádrž hydraulickým olejem SAE 10 (viz: obr. F, str.3 - slovo «Oil» na obrázku znamená «Olej») do hladiny kolem 12 mm pod okraj hrdla olejové nádrže. Po tomto je třeba hydraulický systém odvzdušnit podle již uvedeného postupu, uzavřít olejovou nádrž zátkou a upevnit na rám zvedáku kovový kryt.

Pro prodloužení doby funkčnosti zvedáku je také doporučena výměna oleje alespoň jednou v roce. Pod zvedák umístíme nádobu na zachycení oleje a odšroubujeme pákou (1) uvolňující ventil (10). Potom vytáhneme zátku hrdla olejové nádrže (8) (viz: obr. E, str. 3), aby byl umožněn přístup vzduchu do nádrže (7), a šroubovákem zcela odšroubojeme šroub na vypouštění oleje (12). Pak vyjme sedlo (5) z ramene (4) a vytáhneme páku z pouzdra páky (3). Následně zvedneme přední stranu zvedáku (z té strany, kde jsou větší kolečka) a postavíme ho svisle, přičemž ho přidržujeme rukou tak, aby neupadl a aby mohl olej volně vytékat do nádoby. Během vytékání oleje dáme pozor, aby se neztratila pružina a kulička od ventilu. Počkáme až starý použitý olej vyteče z nádrže do nádoby. Pak postavíme zvedák na všechny čtyři kolečka, vložíme kuličku a pružinu ventilu zpátky na své místo a zašroubojeme šroub na vypouštění oleje zpět do nádrže.

Nakonec naplníme nádrž hydraulickým olejem třídy SAE 10 (viz: obr. F, str. 3) do hladiny kolem 12 mm pod okraj hrdla olejové nádrže. Při této činnosti musí být zvedák ve vodorovné poloze.

POZOR! Musíme se ujistit, že olej, který naléváme do zvedáku, není znečištěný. Je třeba vždy používat pouze čistý hydraulický olej třídy SAE 10.

Následně by jsme měli hydraulickou sestavu odvzdušnit, podle uvedeného postupu odvzdušnění, vložit zpět zátku otvoru olejové nádržky a vložit sedlo v ramene zvedáku.

DOPRAVA:

Ověříme si, zda šroub na vypouštění oleje (12) je zcela zašroubovaný a jestli je olejová nádrž (7) těsně uzavřená zátkou hrdla olejové nádrže (8) aby z ní neunikal olej.

Během dopravy zvedáku doporučujeme pro každý případ ovinout olejovou nádrž včetně uvolňovacího ventilu hadrem. Zvedák dopravujeme ve vodorovné poloze, v níž normálně pracuje. Je zakázáno umísťovat zvedák ve svislé poloze, nakloněný nebo otočený nahoru kolečky (2). Vodorovnou polohu je třeba zachovávat také během nakládání a vykládání zvedáku. Zvedák musíme dopravovat vždy ve tvrdém, pevném obalu z lepenky, dřeva nebo jiného materiálu.

PŘÍPADNÉ PROBLÉMY A JEJICH ŘEŠENÍ:

PROBLÉM	DŮVOD PROBLÉMU: ŘEŠENÍ PROBLÉMU			
	Málo oleje v olejové nádrži (7): doplnit hladinu oleje.	Příliš moc oleje v olejové nádrži (7): odstranit nadbytečné množství oleje a zkontrolovat těsnění zátky otvoru olejové nádrže (8).	Zavzdušnění zvedáku: odvzdušnit hydrauliku zvedáku.	Uvolňovací ventil (10) není úplně uzavřen: zcela uzavřít uvolňovací ventil s použitím páky (1) zvedáku.
Zvedák nezvedá vozidlo.	X		X	X
Sedlo (5) zvedáku klesá (nedrží vozidlo zdvižené).				X
Zvedák nezvedá vozidlo do maximální výšky zdvihu zvedáku.	X		X	
Sedlo (5) zvedáku se nespouští na minimální výšku.			X	
Čerpadlo (11) se zdá být pod váhou vozidla měkké.	X		X	
Páka (1) zvedáku se vlivem váhy vozidla zvedá.				X
Olej vytéká pod zátkou plnicího otvoru olejové nádržky (8).		X		

VÝROBCE:

PROFIX Sp. z o.o.
ul. Marywilska 34
03-228 Varšava, Polsko

OCHRANA PŘÍRODNÍHO PROSTŘEDÍ:

POZOR: Není dovoleno používat zvedák, pokud z něj vytéká olej.

Zvedák obsahuje hydraulický olej, pokud se dostane do přírody, může mít negativní dopad na půdu a povrchové vody.

Použitý olej je třeba předat oprávněným subjektům k recyklaci. Případné vytečení oleje je třeba neutralizovat vysypáním na skvrnu sorbentu, který olej pohlcuje, nebo vytřením oleje čističem, např. látkou. Odpady, jako je znečištěný sorbent nebo čistič, které vzniknou během neutralizace vytečeného oleje, je třeba předat oprávněným subjektům, které se zabývají nakládáním s nebezpečnými odpady.

PROHLÁŠENÍ O SHODĚ ES

VÝROBCE:

PROFIX Sp. z o.o. ul. Marywilska 34, 03-228 Warszawa, POLSKO

Osoba oprávněná připravit technickou dokumentaci:

Mariusz Rotuski, Distribučně-obchodní centrum PROFIX, ul. Dobra 3, Łomna Las, 05-152 Czosnów, Polsko

Předmět prohlášení:

Hydraulický zvedák**PROLINE 46926**

TZ830018

S2028 -... - S2513

Výše popsaný předmět prohlášení je ve shodě s příslušnými harmonizačními právními předpisy Unie, splňuje požadavky uváděné ve směrnicích Evropského parlamentu a Rady:

2006/42/ES (Uř. věst. L 157, 9.6.2006, s. 24—86)

a byl vyrobený v souladu s normami:

EN 1494:2000+A1:2008
Mariusz Rotuski*Specialista pro certifikaci a zajištění kvality*

Toto prohlášení bylo vydáno s výhradní odpovědností výrobce.



Politika firmy PROFIX je politikou průběžného zdokonalování výrobků, z toho důvodu si firma vyhrazuje právo změnit specifikaci výrobku bez předchozího informování. Obrázky, uvedené v návodu na obsluhu, jsou pouze příklady a mohou se lišit od skutečného vzhledu zakoupeného zařízení.

Tento návod je chráněn autorským zákonem. Jeho kopírování / rozmnožování bez písemného souhlasu společnosti PROFIX Sp. z o.o. je zakázané.

FIGYELMEZTETÉS:

A hidraulikus emelő használatának a megkezdése előtt figyelmesen át kell tanulmányozni az emelő használati útmutatóját. Az emelő helytelen használata nagyon komolyan veszélyeztetheti a felhasználót (súlyos testi sérülést okozhat) és/vagy a környezetét.

Az útmutatót meg kell őrizni későbbi használat, szállítás stb. esetén a használati és kezelési biztonsági szabályok áttekintése céljából. Semmilyen műszaki módosítást nem szabad végrehajtani az emelőn, mivel az a műszaki paraméterek és a biztonsági tulajdonságok elvesztésének a kockázatával járhat.

TARTOZÉKOK:

- Hidraulikus emelő – 1 db
- Használati útmutató – 1 db
- Emelőkar (2-elemes) – 1db
- Garanciajegyet – 1db

AZELEMEK SZÁMOZÁSA:

Az emelő elemeinek a számozása a használati útmutató 2-3 oldalain bemutatott emelő ábráira vonatkozik:

- | | |
|------------------------|----------------------|
| 1. Emelőkar (2-elemes) | 7. Olajtartály |
| 2. Kerekek | 8. Olajbeöntő nyílás |
| 3. Emelőkar persely | 9. Biztonsági szelep |
| 4. Kar | 10. Leeresztő szelep |
| 5. Emelőfej | 11. Pumpa |
| 6. Keret | 12. Fémburkolat |

BIZTONSÁGI SZABÁLYOK:

1. Az emelőt csak olyan felnőtt személy használhatja, aki megismerkedett a használati útmutatóval. A használatban lévő emelő közelében harmadik személy nem tartózkodhat. A berendezést tilos emberek megemelésére használni.
2. Az emelő használata során óvatosnak kell lenni, ellenőrizni kell az emelő mozgását és ésszel kell eljárni az emelő használata során. Az emelőt nem szabad fáradtan, gyógyszer, alkohol vagy egyéb kábító szer hatása alatt használni. A használat közbeni pillanatnyi figyelmetlenség súlyos veszélyhelyzetet teremthet a kezelő egészségére.
3. Tágas, jól megvilágított helyen kell dolgozni.
4. Személyi védelmi eszközöket kell viselni (védőkesztyűt a kéz olajjal szembeni védelmére, védőszemüveget a szem por elleni védelmére).
5. Az emelőt gyermekektől és állatoktól elzárt helyen kell használni. A berendezést tilos emberek megemelésére használni.
6. Az emelő kezelőjének a munkavégzés során az emelővel és a járművel szemben, stabil felületen kell állnia úgy, hogy folyamatos megfigyelés alatt tarthassa a jármű és az emelő viselkedését az emelés során. Amennyiben bármilyen rendellenességet észlelne, pl. az emelő eldőlését, az emelő elmozdulását, az emelőfej (5) leeresztését stb. azonnal el kell hagynia a járművet és ellenőrizni az emelőt, a jármű beállítását, az aljzat simaságát, a jármű legurulás elleni bebiztosítást, stb. úgy, hogy az útmutatóban megadott összes feltétel teljesítve legyen. Csak ekkor lehet újra nekikezdeni a jármű megemelésének.
7. Az emelő csak két nyomvonalú jármű megemelésére szolgál (az emelő használati útmutatójában a «jármű» szó alatt «két nyomvonalú járművet» értünk), tehát azt csak erre a célra szabad használni. Az emelőt nem szabad jármű megtámasztására használni. Ehhez speciálisan erre kialakított fix megtámasztókat kell használni. Az emelővel csak két nyomvonalú járművek lehet megemelni.
8. A munka megkezdése előtt ellenőrizni kell az emelő műszaki állapotát. Ellenőrizni kell, hogy az emelő semmilyen módon sem sérült/törött. Amennyiben az emelő valamelyik része sérült vagy törött lenne, akkor azt nem szabad használni, mivel ez az emelő műszaki paramétereinek az elvesztésével járhat és veszélyt okozhat a kezelő számára.
9. Nem szabad túlterhelni az emelőt és meghaladni annak maximális teherbírását.
10. Az emelőt szilárd, sík és vízszintes felületen szabad használni. Meg kell győződni róla, hogy a felület kibirja a megterhelt emelő által talajra kifejtett terhelést. E szempont semmibe vétele az aljzat átcsúszásával, behorpadásával és/vagy eldeformálódásával fenyeget. A terhelést megfelelő fatuskók alkalmazásával nagyobb felületre lehet osztani. Az emelő más típusú aljzaton történő használata annak eldőlését, a megemelt jármű váratlan leesését és a jármű mellett dolgozók testi épségüknek és életüknek a veszélyeztetését, valamint az emelő teherbírásának a csökkenését eredményezheti.
11. A jármű megemelése előtt meg kell győződni róla, hogy a jármű kizépféke be van húzva és az emelővel szemközti oldalon lévő mindkét kerék megfelelő ékekkel le van blokkolva, hogy megelőzze a jármű váratlan legurulását.
12. Nem szabad egyszerre két vagy több emelőt használni ugyanazon jármű megemelésére.
13. Az emelőfej (5) precízen kell elhelyezni a megemelt jármű alvázának emelési helyébe, amelyet a gyártó speciálisan ilyen célra hozott létre úgy, hogy

nem szabad olyan járművet megemelni, amelyek nem rendelkeznek az alvázán speciálisan erre kialakított megemelési hellyel.

14. A megemelt járművet fix támasztékokkal kell bebiztosítani, amelyek az emelőfej (5) leesése esetében megvédik a járművet a sérüléstől. Ellenkező esetben a emelőfej hirtelen leesése esetén megsérülhet a jármű, a kezelő és/vagy a közelben tartózkodó személyek. Tilos a megemelt jármű alá menni, ha az nincs még fix támasztékokkal bebiztosítva.
15. Nem szabad a megemelt járművet felügyelet nélkül hagyni.
16. Az emelő biztonsági szelepe (9) (az emelőn a «DO NOT ADJUST» szóval jelölve, ami «NE SZABÁLYOZZA» kifejezést jelent) gyárilag van beállítva és semmilyen szabályozást nem igényel a kezelőtől. A biztonsági szelepet tilos a kezelőnek szabályoznia.
17. Amennyiben az emelő rendellenes működéséért, vegye igénybe a (lehetséges problémák és azok megoldásai) táblázatban található útmutatót. Ha továbbra sem járna sikerrel, akkor a javítás céljából szolgáltatassa be az emelőt a márkaszervizbe (a cím a garanciajegyen található). Minden javítást szakképzett személy végezhet, kizárólag eredeti cserealkatrészt használva. A sérült emelőt tilos használni és önállóan megjavítani. Az emelőnek semelyik elemét sem szabad a kezelőnek önállóan kicserélnie (kivéve az esetleges hidraulika olaj utántöltését).
18. Az emelőt nem szabad az oldalára fektetni vagy kerekkel felfelé állítani (2). Az emelőnek a használat, tárolás, valamint a szállítás során vízszintes pozícióban kell állnia a négy kerekén (kivéve a régi, fáradt olaj kiöntése képezi, lásd: az útmutató «Olajpótlás/ olajcsere» fejezetében).

MŰSZAKI ADATOK:

Emelő katalógusszáma	Emelő maximális teherbírása	Emelőfej legalacsonyabb pozíciója (5)	Emelőfej maximális kitolása (5)	Emelőfej legmagasabb pozíciója (5)	Emelési magasság névleges terheléskor	Emelő súlya
46926	2500 kg	87 mm	368 mm	455 mm	315-455 mm	33,0 kg

A zajnyomásszint a munkapozíciókon nem haladja meg a 70 dB(A)-t.

FELEPÍTÉS:

Az emelő a vázon (6) található négy kerékből (2), hidraulikus szivattyúból (11), olajtartályból (7), megemelkedő emelőkarvázból (4) és emelőfejből (5) áll. A szivattyú elindítására a 2-részes emelőkar szolgál (1). Az emelőkar keskenyebb részével kell kicsavarni és beszavarni az emelő leeresztő szelepét (10).

Továbbá az emelő biztonsági szeleppel van felszerelve (9), amelyet a gyártó gyárilag beszabályozott. A biztonsági szelepet a felhasználó nem szabályozhatja be.

HASZNÁLAT:

■ Az emelő előkészítése:

Az emelő emelőkarja (1) két részből áll. A használat megkezdése előtt mindkét részt össze kell kapcsolni (lásd: **A** rajz, 2. oldal). Az emelő első használata előtt előbb ki kell csavarni a leeresztő szelepet (10). Ehhez be kell helyezni az emelő emelőkarját (3) az emelőkar perselyébe (lásd: **B** rajz, 2. oldal). Ezután az emelőkarral 6 teljes, függőleges pumpázó mozdulatot végezni (lásd: **D** rajz, 2. oldal). Így tudja biztosítani a hidraulika olaj megfelelő elvezetését.

■ A jármű megemelése:

Előbb az emelő használatához megfelelő munkapozíciót kell keresni. Az emelőnek stabilan, mozdulatlanul kell állnia a négy keréken (2) a kemény, vízszintes, száraz és csúszásmentes felületen, távol a gyermekektől és az állatoktól. Az emelőfejt (5) precízen kell a jármű alvázán az egyik megemelési pontra helyezni, amit a jármű gyártója speciálisan erre a célra alakított ki úgy, hogy a jármű stabilan és az emelőfej közepén fekvődjön (lásd: **C** rajz, 3. oldal), ne csúszson le róla (a jármű megemelése előtt előbb el kell olvasni a használati útmutatót). A járműt be kell biztosítani az esetleges legurulás és leesés ellen, ahogyan az a használati útmutató „Biztonsági szabályok” című fejezetében olvasható.

Az emelőkar elülső részének (1) a segítségével az óramutató járásának megfelelő irányban elfordítva (lásd: **B** rajz, 3. oldal) teljesen ki kell csavarni a leeresztő szelepet (10). Most megkezdheti a jármű megemelését az emelőkar függőleges irányú pumpálásával (lásd: **D** rajz, 3. oldal). A jármű megemelése során folyamatosan figyelni kell, hogy a jármű megemelési helye stabilan és az emelőfej közepén fekvődjön, illetve az emelő mind a négy kereke stabilan fekvődjön az aljazaton. Ha kicsúszik az emelőfej a jármű megemelési helyéről, vagy billeg az emelő, azonnal félbe kell szakítani a jármű megemelését és meg kell kezdeni annak leengedését.

Amennyiben túlterheli az emelőt (a megemelt jármű súlya nagyobb az emelő maximális teherbírásánál), ami szigorúan tilos, működésbe lép a biztonsági szelep (9) és visszaszívja az olajat az olajtartályba (7), megvédve ezzel az emelőt a sérüléstől. Ilyen esetben a további pumpálás semmilyen eredményt nem fog hozni.

■ Eljárás váratlan szituációkban:

Az emelőfej (5) váratlan leesése esetén teljesen zárt leeresztő szelep mellett (10) be kell fejezni az emelő további használatát és azt javítás céljából szervizbe kell vinni.

■ A jármű leengedése:

Amikor le szeretnékn engedni a megemelt járművet, az emelőkarral (1) lassan ki kell csavarni a leeresztő szelepet (10) az óramutató járásával ellentétes irányba csavarva (lásd: **B** rajz, 3. oldal).

TÁROLÁS ÉS KARBANTARTÁS:

Az emelő tárolásakor az emelőkart (1) ki kell venni az emelőkar perselyéből (3), az emelőkar perselyének vízszintes pozícióban kell lennie. Az emelőfejet (5) és a kart (4) teljesen le kell engedni. Az emelőnek a négy kerekén kell állnia (2). Ez hosszabb élettartamot biztosít a hidraulikus rendszernek és csökkenti a levegőbuborékok kialakulásának a lehetőségét. Ezenkívül bebiztosít az esetleges korrózió ellen. Az emelőt mindig biztonságos, tiszta, száraz, gyermekektől és állatoktól elzárt helyen kell tárolni. Rendszeresen ellenőrizni kell az emelőn lévő jelölések tisztaságát és olvashatóságát. Amennyiben ezek nincsenek meg vagy rosszul olvashatóak, nem szabad használni az emelőt.

■ Tisztítás:

Az emelőt jó állapotban kell tartani, tehát rendszeres tisztítást igényel. Az olajszennyeződéseket mosószeres meleg vízzel ajánlatos tisztítani. Az emelőt száraz törőronggyal vagy száraz ecsettel kell áttörölni vagy hagyni megszáradni a felületét. Az emelő tisztításához nem szabad maró anyagokat és oldószereket használni.

■ Légtelenítés:

Az idő elteltével a hidraulikus rendszerben levegőbuborékok keletkezhetnek, amely csökkenti az emelő hatékonyságát. Ilyenkor légteleníteni kell az emelő hidraulikus rendszerét. Ehhez ki kell csavarni a leeresztő szelepet (10) az emelőkarral (1), és óvatosan kizéleg levenni az olajbeöntőnyílás kupakját (8) (lásd: E rajz, 3. oldal).



FIGYELEM! E művelet végrehajtásakor az emelőnek függőleges pozícióban kell lennie. Az emelőben az olaj maradék nyomás alatt lehet. Az olajbeöntőnyílás kivételekor óvatosan kell eljárni és szemvédőt kell viselni.

7-8 teljes, függőleges pumpázó műveletet kell végrehajtani az emelőkarral (lásd: D rajz, 3. oldal), hogy kilökje a levegőt. Ezután az emelőkar előlő részével teljesen be kell csavarni a leeresztő szelepet és behelyezni az olajbeöntőnyílás kupakját. Amennyiben az emelő továbbra is levegős, addig kell megismételni a fent leírt műveletet, amíg sikerrel nem jár.

■ Olajcsere/ utántöltés:

Amennyiben pótolni kell az olajat, előbb egy síkfelületen stabilan a négy kerekére (2) kell állítani az emelőt. Az emelőkart (1) ki kell húzni az emelőkar perselyéből (3). Ezután óvatosan kivenni az olajtartályból (7) az olajbeöntőnyílás (8) kupakját (lásd: E rajz, 3. oldal), ügyelve az esetleges olajkifolyásra. Ezután az erre a célra alkalmas tölcser segítségével SAE 10 hidraulika olajjal meg kell tölteni az olajtartályt (lásd F rajz, 3. oldal - az «Oil» szó a rajzon «Olaj»-at jelent – az olajbeöntőnyílás pereme alatt körülbelül 12 mm szintig. Végül légteleníteni kell a hidraulikus rendszert a légtelenítési eljárás leírásának megfelelően és vissza kell helyezni az olajtartályba az olajbeöntőnyílás zárókupakját, majd felhelyezni a fémburkolatot az emelő keretére.

Az emelő megfelelő működésének a megőrzéséhez ajánlatos legalább évente egyszer olajat cserélni. Ehhez előbb az emelő alá megfelelő tartályt kell helyezni és kicsavarni a leeresztő szelepet (10) az emelőkarral (1). Ezután le kell venni az olajbeöntőnyílás kupakját (8) (lásd: E rajz, 3. oldal), hogy lehetővé tegye a szabad levegő áramlást az olajtartályba (7), és csavarhúzó segítségével teljesen kicsavarja az olajleeresztő csavart (12). Ezután ki kell venni az emelőfejet (5) az emelőkar vázából (4) és kivenni az emelőkart az emelőkar perselyéből (3). Meg kell emelni az emelő elejét (a nagyobb kerekek oldaláról) és függőleges pozícióba állítani, kézzel megtartva, hogy ne essen el és az olaj szabadon kifolyhasson a tartályból. Az olaj tartályba öntésekor ügyelni kell arra, hogy ne veszítse el a rugót és a szelepgolyókat. Meg kell várni, míg a régi, fáradt olaj teljesen kifolyik az olajtartályból a tárolóedénybe. Ezután az emelőt vízszintes pozícióba kell állítani, a négy kerekén visszahelyezni a szelepgolyókat és becsavarni a rugót és az olajtartály leeresztő csavarját. Ezután meg kell tölteni az emelőt megfelelő SAE 10 osztályú hidraulika olajjal (lásd: F rajz, 3. oldal) az olajbeöntőnyílás pereme alatt körülbelül 12 mm szintig. E művelet végrehajtásához az emelőnek vízszintes pozícióban kell lennie.

FIGYELEM! Győződjön meg róla, hogy az emelőbe öntött olaj nem szennyezett. Mindig kizárólag tiszta, SAE 10 osztályú hidraulika olajat szabad használni.

Végül légteleníteni kell az emelő hidraulikus rendszerét a légtelenítési részben leírtaknak megfelelően, majd bezárni az olajtartályt az olajbeöntőnyílás kupakjával és felhelyezni a fémfedelel a keretre.

■ SZÁLLÍTÁS:

Az olajszivárgás elkerülése végett ellenőrizni kell, hogy az olajleeresztő csavar (12) teljesen be van csavarva és az olajtartály (7) légmentesre van zárva az olajbeöntőnyílás kupakkal (8). Az emelő szállítása során a biztonság kedvéért ajánlatos kendővel összetekerni az olajtartályt a leeresztő szeleppel együtt. Az emelőt vízszintes pozícióban kell szállítani, ahogyan normálisan is működik. Nem szabad az emelőt felállítani, megdöntve tartani vagy kerekkel felfelé állítani (2). A vízszintes pozíciót az emelő berakodása és kirakodása során is meg kell őrizni. Az emelőt mindig kemény, merev papír, fa vagy egyéb csomagolásban kell szállítani.

LEHETSÉGES PROBLÉMÁK ÉS AZOK MEGOLDÁSAI:

PROBLÉMA	PROBLÉMA OKA: PROBLÉMA MEGOLDÁSA			
	Alacsony olajsint az olajtartályban (7): pótolja az olajsintet.	Túl magas olajsint az olajtartályban (7): távolítsa el a felesleges olajat és ellenőrizze az olajbeöntőnyílás zárókupakjának a légmentességét (8).	Levegőbuborékok az emelőben: légteleníteni az emelő hidraulikus rendszerét.	A leeresztőszelep (10) nincs teljesen bezárva: teljesen bezárni a leeresztőszelepet az emelőkarral (1).
Az emelő nem emeli meg a járművet.	X		X	X
Az emelőfej (5) leesik (nem tartja meg a megemelt járművet).				X
Az emelő nem emeli meg a járművet az emelő maximális magasságáig.	X		X	
Az emelőfej (5) nem esik vissza a minimális magasságra.			X	
A szivattyú (11) puhának tűnik a jármű súlya alatt.	X		X	
Az emelőkar (1) a jármű súlyának a hatására megemelkedik.				X
Olajfolyás az olajbeöntőnyílás sapkája alól (8).		X		

GYÁRTÓ:

PROFIX Sp. z o.o.
ul. Marywińska 34.
03-228 Warszawa, Lengyelország

KÖRNYEZETVÉDELLEM:

FIGYELEM: Nem szabad használni az emelőt, ha folyik belőle az olaj.

Az emelő hidraulika olajat tartalmaz, amelyik a környezetbe jutva negatív hatással lehet a talajra és a felszíni vizekre.

Az elhasznált olajat vissza kell szolgáltatni a megfelelő szervezetnek. Az esetleges olajkifolyást olajat elnyelő abszorbens anyag kiszórásával kell semlegesíteni a kifolyás helyén vagy tisztítóanyaggal pl. szövettel fel kell törölni az olajat. Az olajkifolyás semlegesítése után keletkezett, szennyezett abszorbens anyagot vagy tisztítóanyag formájú hulladékot át kell adni veszélyes hulladékok kezelésére feljogosított szervezetnek.

EK MEGFELELŐSÉGI NYILATKOZAT

GYÁRTÓ:

PROFIX Sp. z o.o. ul. Marywilska 34, 03-228 Warszawa, Lengyelország

A műszaki dokumentáció elkészítésére meghatalmazott személy:

Mariusz Rotuski, PROFIX Elosztó és Kereskedelmi Központ, ul. Dobra 3, Łomna Las, 05-152 Czosnów

A nyilatkozat tárgya:

Trapézemelő

PROLINE 46926T2830018
S2028 -... - S2513

A fent ismertetett nyilatkozat tárgya megfelel a vonatkozó uniós harmonizációs jogszabálynak, megfelel az Európai Parlament és Tanács irányelveiben meghatározott követelményeknek:

2006/42/EK (HL L 157., 2006.6.9., 24–86. o.)

és a következő szabványoknak megfelelően kerültek legyártásra:

EN 1494:2000+A1:2008**Mariusz Rotuski**

Tanúsítványozási és Minőségbiztosítási szakember

Jelen megfelelőségi nyilatkozat kizárólag a gyártó saját felelősségére került kiállításra.



A PROFIX cég politikája az, hogy folyamatosan tökéletesítse termékeit, ezért fenntartja magának azt a jogot, hogy a termék specifikációit előzetes tájékoztatás nélkül módosítsa! A használati utasításokban megjelölt ábrák csak példák, ezek kicsit eltérhetnek a megvásárolt eszköz valódi arculatától!

Az alábbi útmutatót szerzői jogok védik. Az útmutató másolása/sokszorosítása a PROFIX Kft. írásos engedélye nélkül tilos.

