

PROLINE®



PL INSTRUKCJA OBSŁUGI - GWOŹDIARKA PNEUMATYCZNA/ ZSZYWACZ PNEUMATYCZNY, 66392	1
RO INSTRUȚIUNI DE UTILIZARE - PISTOL DE BĂTUT CUIE/ CAPSATOR PNEUMATIC, 66392	5
GB PNEUMATIC NAIL GUN / STAPLE GUN, 66392	9



Szanowny Kliencie,

Używając narzędzia pneumatycznego (dalej – „narzędzie” lub „produkt”) należy przeczytać i strukcję i przestrze g a c n a s t ę p u j ą c y c h podstawowych środków bezpieczeństwa w celu uniknięcia uszczerbku na zdrowiu lub utraty życia, ochrony przed porażeniem prądem, zranieniami, wybuchem i niebezpieczeństwem pożaru.



Eksploatacja narzędzi powinna być zgodna z przepisami BHP, obowiązującymi na terenie ich użytkowania.

Nieprzestrzeżenie poniższych ostrzeżeń i/lub ingerowanie w konstrukcję narzędzi pneumatycznych anuluje prawa gwarancyjne i zwalnia producenta z odpowiedzialności za szkody wynikłe z pracą urządzenia - wyrządzone ludziom, zwierzętom, na mieniu lub samemu urządzeniu. Prosimy zachować instrukcję i wskazówki, aby można było w każdym momencie do nich wrócić. W razie przekazania urządzenia innej osobie, należy zaopatrzyć ją również w instrukcję obsługi. Nie ponosimy odpowiedzialności za wypadki i uszkodzenia, które zaistniały w wyniku nieprzestrzeżenia niniejszej instrukcji i wskazań bezpieczeństwa.

ZASTRZEŻENIE: Z powodu stałego udoskonalenia naszych produktów zastrzegamy sobie prawo do wprowadzania zmian, które nie są ujęte w poniższej Instrukcji.

OGÓLNE WSKAZÓWKI BEZPIECZEŃSTWA PRZY UŻYTKOWANIU NARZĘDZI PNEUMATYCZNYCH

Stosowanie narzędzia

– **Narzędzie i zalecane wyposażenie dodatkowe należy użytkować zgodnie z instrukcją obsługi.** Narzędzie i wyposażenie dodatkowe należy wykorzystywać (przy koniecznym przestrzeganiu wskazań ich producenta) wyłącznie do celów zgodnych z przeznaczeniem. Kategorycznie wyklucza się wykorzystywanie urządzenia do wszelkich innych celów. Z zasady narzędzie należy włączyć przed zbliżeniem do materiału/miejsca, na które będziemy oddziaływać.

– **Należy zachować porządek w miejscu pracy.** Bałagan w miejscu pracy zwiększa prawdopodobieństwo wypadku. Pracować w dobrze wentylowanych pomieszczeniach.

– **Zwracać uwagę na otoczenie.** Nie wystawiać narzędzia na deszcz. Proszę pamiętać o właściwym oświetleniu. Nie kierować zszywaczem w stronę ludzi i zwierząt. Nie pozwalać osobom postronnym, by poruszały węzeł spiralnym, kompresorem lub kablem zasilającym kompresora. Nie dopuszczać tych osób do obszaru roboczego. Postronne osoby nie powinny przebywać w obszarze pracy. Nie dopuszczać dzieci do urządzenia!

– **Stan roboczy narzędzia.** Należy sprawdzać narzędzie i wąż spiralny pod kątem kompletności i uszkodzeń.

– **Zabezpieczyć się przed porażeniem prądem.** Podczas pracy unikać zetknięcia części ciała i narzędzia z obiektami będącymi pod napięciem np. elementami instalacji elektrycznej, elementami grzejnymi, urządzeniami elektrycznymi.

– Przechowywać narzędzie w miejscu niedostępnym dla osób nieuprawnionych. Nieużywane narzędzia powinny być przechowywane w suchym, zamkniętym i niedostępnym dla dzieci miejscu. Wszystkie czynności konserwacyjne wykonywać po odłączeniu przewodu ze sprężonym powietrzem oraz zbiornika.

– **Nie przeciągać nadmiernie narzędzia.** Lepiej i bezpieczniej pracuje się przy wydajności podanej w danych technicznych.

– **Zawsze nosić odpowiednią odzież roboczą.** Przy pracy narzędziem nie należy nosić luźnej odzieży lub biżuterii. Przy pracy zalecane są rękawice ochronne i obuwie antypoślizgowe. W przypadku długich włosów używać siatki na włosy.

– **Nie używać węża spiralnego do innych celów.** Nie przenosić narzędzia przy pomocy węża spiralnego. Chronić wąż przed zarem, olejami i ostrymi krawędziami.

– **Starannie dbać o narzędzie.** Pamiętać o tym, żeby narzędzie zawsze było czyste, co zapewnia skuteczną i bezpieczną pracę. Przestrzegać zasad konserwacji. Regularnie kontrolować końcówki złączne i wąż spiralny, a w razie stwierdzenia uszkodzenia zlecić naprawę w autoryzowanym serwisie.

– **Transportowanie.** Przed transportowaniem narzędzia powinny być odpowiednio oczyszczone i osuszone z używanych materiałów. Mogą być transportowane tylko po ich odpowiednim zabezpieczeniu przed zanieczyszczeniem.

UWAGA! Zawsze należy zachowywać uwagę przy pracy. Oceniać efektywność pracy. Postępować ostrożnie. Sprawność reagowania może ulec upośledzeniu na skutek spożycia alkoholu, zażywania leków i narkotyków, także w wyniku chorób i zmęczenia. W takich wypadkach należy zrezygnować z pracy z użyciem narzędzi.

– **Kontrolować urządzenie pod kątem ewentualnych usterek.** Przed każdym użytkowaniem narzędzia uważnie je sprawdzić, a w szczególności elementy zabezpieczające i części, które podejrzewamy o uszkodzenie. Należy ocenić, czy spełniają właściwe i zgodne z przeznaczeniem funkcje. Skontrolować, czy części ruchome funkcjonują bez zarużu i nie blokują się oraz czy nie są uszkodzone. Wszystkie części muszą być właściwie zamontowane, aby zapewnić bezpieczną pracę urządzenia. Jeżeli zauważył jakieś oznaki nieprawidłowej pracy urządzenia, natychmiast je wyłączyć i odłączyć od źródła zasilania. Uszkodzone elementy zabezpieczające i części należy naprawiać/wymieniać tylko w autoryzowanym serwisie, o ile nie podano inaczej w instrukcji obsługi.

UWAGA! Dla własnego bezpieczeństwa używać jedynie tych akcesoriów i urządzeń dodatkowych, które są podane w instrukcji obsługi lub są polecane przez producenta. Zastosowanie innych akcesoriów i osprzętu niż polecany w instrukcji obsługi lub katalogu producenta, może oznaczać dla Państwa niebezpieczeństwo spowodowania szkód na zdrowiu lub mieniu.

Tylko elementy złączne wymienione w instrukcji obsługi mogą być używane ze zszywaczem. Stosować podłączenie do źródła zasilania energią opisane w instrukcji. Stosować smary wymienione w instrukcji obsługi. Zszywacze oznaczone odwróconym trójkątem równobocznym stojącym na wierzchołku mogą być używane tylko ze sprawnym mechanizmem zabezpieczającym (nazywanym też „jarzmem bezpieczeństwa”). Zszywacze wyposażone w uruchamianie stykowe lub ciągle uruchamianie stykowe, oznaczone symbolem "N" używać w rusztowaniach, drabinach" nie mogą być używane do konkretnego zastosowania, na przykład:

- przemieszczając się z jednego punktu roboczego do innego po rusztowaniach, schodach, drabinach lub konstrukcjach w rodzaju drabiny, takich jak listwy dachowe,
- uszczelnianie skrzyń lub skrynek,
- do mocowania klamer transportowych, np. na pojazdach i wagonach

Do konserwacji narzędzi stosuje się części zamienne określone przez producenta.

Naprawy powinny być przeprowadzane przez wykwalifikowany personel, wykorzystujący oryginalne części zamienne, z należytym uwzględnieniem informacji podanych w instrukcji. Naprawy gwarancyjne i pogwarancyjne swoich produktów wykonuje Serwis PROFIX, co gwarantuje najwyższą jakość napraw oraz stosowanie oryginalnych części zamiennych.

Stojaki do mocowania narzędzi na podparciu, na przykład stół roboczy, są zaprojektowane i wykonane przez producenta stołu w taki sposób, że narzędzie może być bezpiecznie zamocowane do zamierzonego zastosowania, w ten sposób unika się uszkodzenia, zniekształcenia lub przemieszczenia.

Narzędzia zasilane sprężonym powietrzem mogą być podłączone do linii sprężonego powietrza gdzie maksymalne dopuszczalne ciśnienie nie może być przekroczone o



Niniejsza instrukcja jest chroniona prawem autorskim. Kopiowanie / powielanie jej bez pisemnej zgody firmy Profix Sp. z o.o. jest zabronione.

więcej niż 10%, można to osiągnąć stosując zawór redukcyjny zawierający zawór bezpieczeństwa zmniejszający ciśnienie. Podczas używania zsywaczy zasilanych sprężonym powietrzem należy zwrócić szczególną uwagę, aby nie przekroczyć maksymalnego dopuszczalnego ciśnienia. Zsywacze zasilane sprężonym powietrzem powinny pracować przy najniższym ciśnieniu wymaganym do danego procesu roboczego, aby uniknąć niepotrzebnie wysokiego poziomu hałasu, zwiększonemu zryzykowi i wynikającym z tego awariom. Zawsze stosuj czyste suche powietrze. Używanie tlenu lub gazów palnych do zasilania zsywacza zwiększa ryzyko związane z powstaniem pożaru lub wybuchu. Do połączenia z układem sprężonego powietrza stosować szybkozłączki, bezuszczelkowa złączka musi być przyłączona do narzędzia w taki sposób, aby po rozłączeniu nie pozostało w nim żadne sprężone powietrze. Niektóre obszary zastosowania narzędzia mogą wymagać przestrzegania dodatkowych przepisów i regulacji (np. praca w obszarze zagrożonym wybuchem).

Hałas

Wartości te są wartościami charakterystycznymi dla narzędzi i nie reprezentują rozwoju hałasu w pionie użytkownika.

Hałas w punkcie użytkownika zależy na przykład od środowiska pracy, przedmiotu obrabianego, wsparcia obrabianego przedmiotu i liczby operacji.

W zależności od warunków panujących w miejscu pracy i formy obrabianego przedmiotu, może być konieczne wykonanie indywidualnych środków tłumienia hałasu, takich jak umieszczenie przedmiotów na wspornikach dźwiękochłonnych, zapobieganie wibracjom obrabianego przedmiotu za pomocą zaciśnięcia lub osłony, dostosowanie do minimalnego ciśnienia powietrza wymaganego dla danej operacji.

W szczególnych przypadkach konieczne jest noszenie sprzętu do ochrony słuchu.

Wibracja

Wartość jest wartością charakterystyczną dla narzędzia i nie odzwierciedla wpływu na układ ręka-ramię podczas używania narzędzia.

Wpływ na układ ręki-ramię podczas używania narzędzia będzie na przykład zależał od siły chwytu, siły nacisku styku, kierunku pracy, regulacji zasilania energią, przedmiotu obrabianego, wsparcia obrabianego przedmiotu.

BEZPIECZEŃSTWO I HIGIENA PRACY

- 1) Do obowiązków pracodawcy należy przekazanie niniejszej instrukcji obsługi narzędzia jego operatorowi!
- 2) Przed rozpoczęciem pracy należy przeczytać zalecenia producenta i zapoznać się z parametrami technicznymi.
- 3) Praca, kontrola, jak również konserwacja powinny być zawsze zgodne z obowiązującymi normami bezpieczeństwa i higieny pracy.
- 4) Podczas używania narzędzi pneumatycznych należy używać gogli ochronnych i nauszników ochronnych.
- 5) Kompresor osiąga podczas pracy wysoką temperaturę. Dotykanie go prowadzi do poparzeń.
- 6) Zasilane przez kompresor powietrze musi być wolne od domieszek innych gazów i/lub oparów, ponieważ mogą one w kompresorze zapalić się lub eksplodować.
- 7) Przy odłączaniu szybkozłączki należy przytrzymać ręką element sprzegający węży, aby uniknąć zranień przez podrywający się węży.
- 8) Przed każdą operacją sprawdzić, czy mechanizm bezpieczeństwa i mechanizm wyzwalający działa prawidłowo oraz czy wszystkie nakrętki i śruby są dokręcone.
- 9) Nie wolno dokonywać żadnych zmian w narzędziu bez zezwolenia producenta.
- 10) Nie demontuj ani nie dezaktywuj żadnych części narzędzia, takich jak mechanizm bezpieczeństwa (jarzmo bezpieczeństwa).
- 11) Nie wykonuj żadnych "napraw awaryjnych" bez odpowiednich narzędzi i sprzętu.
- 12) Narzędzie powinno być serwisowane w regularnych odstępach czasu zgodnie z instrukcjami producenta.
- 13) Unikaj osłabiania lub uszkodzania narzędzia, na przykład przez:
 - wybijanie oznaczeń lub grawerowanie
 - nieautoryzowane modyfikacje
 - rzucanie lub ciągnięcie po podłodze
 - używanie sprzętu jako młotka
 - stosowanie nadmiernej siły jakiegokolwiek rodzaju

Nigdy nie kieruj narzędzia w swoją stronę lub w kierunku innych osób lub zwierząt.

Trzymaj narzędzie podczas pracy w taki sposób, aby nie doszło do urazu głowy lub ciała w przypadku możliwego odrzutu wynikającego z zakłóceń w dostawie energii lub natrafienia na twarde obszary w obrabianym przedmiocie. Nigdy nie uruchamiaj narzędzia na wolnej przestrzeni. Zapobiegnie to wszelkiemu niebezpieczeństwu spowodowanemu przez swobodnie poruszające się łączniki i nadmierne napięcie narzędzia. Narzędzie należy odłączyć od układu sprężonego powietrza w celu transportu, zwłaszcza w przypadku stosowania drabin lub w przypadku przyjęcia nietypowej fizycznej postawy podczas poruszania się. Uwzględnić warunki w miejscu pracy. Elementy mocujące mogą przelinać przez cienie elementy lub zesilnąć się z ich narożników i krawędzi, narażając ludzi na ryzyko. Elementów mocujących nie wbijaj w pobliżu krawędzi przedmiotu obrabianego. Dla własnego bezpieczeństwa należy używać sprzętu ochronnego, takiego jak ochrona słuchu i oczu. Przenoś narzędzie, tylko trzymając za rękojeść nigdy z palcem opartym na języku spustowym.

Używać wyłącznie takich węży, których wartości znamionowe ciśnienia przekraczają maksymalne ciśnienie robocze narzędzia,

Prosimy o zachowanie i przestrzeganie wskazówek bezpieczeństwa.

URUCHOMIENIE I UŻYTKOWANIE NARZĘDZI PNEUMATYCZNYCH

Zalecenia Przy Zasilaniu Narzędzi Pneumatycznych Sprężonym Powietrzem:

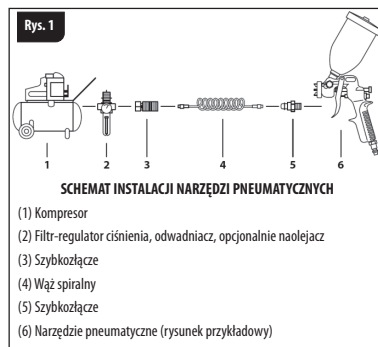
- Doprowadzane powietrze powinno być zawsze czyste i suche.
- Zaleca się stosowanie elementów filtracyjnych, wychwytyjących cząsteczki wody i cząsteczki stałe
- Sprawdzić stałe i końcówki przyłączeniowe przed każdym użyciem, pod względem ich przydatności do użycia oraz szczelności i poprawności podłączenia.
- Sprawdzić urządzenie zasilające (np. sprężarkę, instalację pneumatyczną) przed każdym użyciem.
- By w pełni wykorzystać moc i wydajność narzędzia, należy stosować szybkozłączki i przewody odpowiedniej długości i średnicy.
- Należy unikać zagniania węży.
- Nie stosować narzędzi do celów przemysłowych.
- Nie stosować narzędzi w przemyśle spożywczym.
- Nie stosować narzędzi w środowisku zapylonym.

UWAGA! Nigdy nie używać tlenu, ani innych gazów w butlach. Może to doprowadzić do wybuchu.

UWAGA! Nie wolno przekraczać dopuszczalnego ciśnienia zasilającego! Nadmierne ciśnienie powoduje przekroczenie dopuszczalnych parametrów narzędzia i może skutkować jego uszkodzeniem i/lub uszkodzeniem węży oraz wypadkiem.

ZALECENIA PRZY PRACY NARZĘDZIEM PNEUMATYCZNYM

Przed rozpoczęciem pracy narzędziem pneumatycznym należy upewnić się, iż zostało ono podłączone we właściwej kolejności do źródła zasilania (patrz rys. 1).



Wzczas pracy narzędziem **nie można** prowadzić jego napraw, regulacji lub wymiany części.

Narzędzia należy chronić przed upadkami i uderzeniami oraz przed zanieczyszczeniami np.: błotem, wodą, piaskiem, itp. i konserwować zgodnie z instrukcją obsługi, a także zwrócić uwagę na zachowanie dobrego stanu technicznego przewodów doprowadzających sprężone powietrze.



Niniejsza instrukcja jest chroniona prawem autorskim. Kopiowanie / powielanie jej bez pisemnej zgody firmy Profix Sp. z o.o. jest zabronione.

ZALECENIA W SPRAWIE UŻYTKOWANIA WĘŻY SPIRALNYCH

Wężę powinny być:

- mocno przytwierdzone do swoich końcówek.
- gazoszczelne (w przypadku stwierdzenia nieszczelności należy natychmiast wyłączyć dopływ sprężonego powietrza),
- przedmuchiwane ciepłym powietrzem,
- podłączone do źródeł zasilania wyposażonych w odolniawce powietrza i gamki kondensacyjne.
- chronione przed uszkodzeniami mechanicznymi i oddziaływaniem materiałów żrących (kwasy, zasady), olejystych i smarów.

W miejscach narażonych na uszkodzenie mechaniczne należy używać wężę zbrojonych. W razie stwierdzenia kontaktu węża z materiałami żrącymi należy zmyć wąż obficie wodą i sprawdzić czy jest nadal szczelny, czy pojawiły się odbarwienia i/lub odkształcenia, czy zmianie uległa twardość powierzchni zewnętrznej węża. Nie wolno używać uszkodzonego węża!

Waż zanieczyszczony zewnętrznie smarami lub olejami należy starannie oczyścić suchą, bawełnianą pakulą.

Używanie węża uszkodzonego i/lub zanieczyszczonego j.w. grozi wypadkiem przy pracy.

Przyłączanie i odłączanie węża od narzędzia powinno odbywać się tylko przy zamkniętym zaworze powietrza. Nie wolno odciąć dopływu powietrza przez załamywanie węży!

Po przyłączeniu węża do źródła zasilania należy najpierw go przedmuchać, zachowując odpowiednie środki ostrożności, aby usunąć nagromadzony w nim pył, a potem przyłączyć narzędzie pneumatyczne.

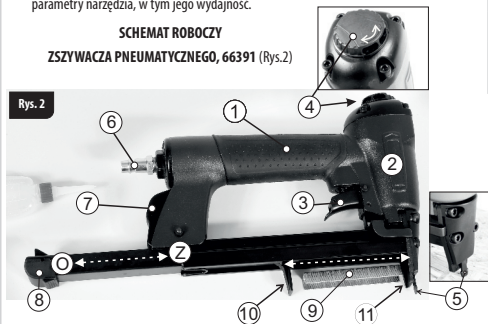
Nie wolno dotykać ani znajdować się w pobliżu przewodów elektrycznych pod napięciem.

OPIS DZIAŁANIA I ZASTOSOWANIE

Zszywacz pneumatyczny jest praktycznym narzędziem służącym do łączenia ze sobą elementów np. przy montażu materiałów wykończeniowych do mebli, przytwierdzenia folii izolacyjnych w budownictwie, w pracach tapicerskich, wykończeniowych itp. Urządzenie zasilane jest sprężonym powietrzem o maksymalnym ciśnieniu 7 Bar. Zszywki rozpędzane są w urządzeniu do dużej prędkości co w połączeniu z opowiadnią konstrukcją zszywacza daje skuteczną łączą elementów. Jednocześnie nakłada to na użytkownika obowiązek zachowania szczególnej ostrożności. Należy stosować odpowiedniej wielkości sztykółkę i odpowiedniej średnicy wężę spiralne - pozwoli to w pełni wykorzystać parametry narzędzia, w tym jego wydajność.

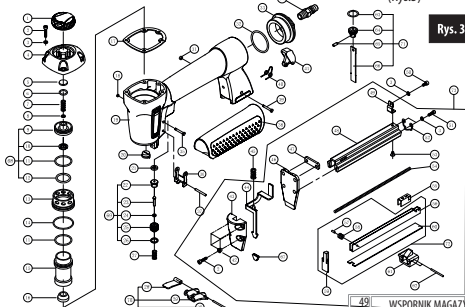
SCHEMAT ROBOCZY

ZSZYWACZA PNEUMATYCZNEGO, 66391 (Rys.2)



- | | |
|---|----------------------------------|
| 1. Rękoczyn | 10. Popychacz zszywek |
| 2. Głowica | 11. Prowadnica zszywek |
| 3. Język spustowy | 0. Kierunek otwierania magazynka |
| 4. Otwory wyrzutu powietrza z regulacją kierunku. | Z. Kierunek zamykania magazynka |
| 5. Bezpiecznik (jarzmo bezpieczeństwa) | |
| 6. Złączka wejściowa powietrza | |
| 7. Przycisk zwalnający magazynkę | |
| 8. Zatrzask magazynka | |
| 9. Zszywki | |

SCHEMAT MONTAŻOWY ZSZYWACZA PNEUMATYCZNEGO, 66391 (Rys.3)



1	OSŁONA WYLOTU	25	PROWADNICA ZAWORU SPUSTOWEGO	49	WSPORNIK MAGAZYNKA
2	SRUBA 4*20	26	O-RING 11*1,9	50	SRUBA 4*12
3	PODKŁADKA NR 4	27	SPRĘŻYNA POWROTU	51	SRUBA 4*6
4	PODKŁADKA CYLINDRYCZNA	28	PŁYTKA ZWALNIAJĄCA	52	SPRĘŻYNA USTALAJĄCA
5	USZCZELNIENIE POWIETRZNE	29	SPUST	53	SRUBA 4*6
6	O-RING 11,8*2,4	30	ZAWLEČKA SPRĘŻYNY 2,5*14	54	SPRĘŻYNA PODAJĄCA
7	SPRĘŻYNA POWROTU	31	O-RING Ø3,1*2,9	55	POPYCHACZ
8	PODKŁADKA	32	O-RING 32,5*2,65	56	PROWADNICA
9	TŁOK ZAWORU STRZAŁU	33	POKRYWA TYLNA	57	ZAWLEČKA SPRĘŻYNY 2,5x12
10	USZCZELNIENIE POWIETRZNE / KOREK	34	ZŁĄCZE POWIETRZA	58	BEBEN PROWADZĄCY
11	O-RING 26,6*2,4	35	SWORZEC	59	ZASŁEPKA
12	O-RING 21,3*3	36	MOKOWANIE SPRĘŻYNY	60	DOLNA CZĘŚĆ MAGAZYNKA
13	PIERSIENIE	37	ZAWLEČKA SPRĘŻYNY 2,5*22	61	POKRYWA TYLNA
14	O-RING 5*2	38	KOLBA	62	ZAWLEČKA SPRĘŻYNY 2,5*30
15	SŁOWNIK	39	SWORZEC	63	O-RING 17,3*3
16	ODBOJNIK	40	SPRĘŻYNA SKRETNA	64	Denko tłoka
17	USZCZELKA	41	DŹWIGNIA ZATRZASKU	65	SWORZEC
18	PIERSIENIE 5,5*2	42	TULEJKA M4	66	POPYCHACZ
19	KORPUŚ	43	POKRYWA BOCZNA	67	KOLBA
20	DYSZA	44	ZACZEPEK	68	ZESPÓŁ GŁOWICY TŁOKA ZAWORU
21	USZCZELNIENIE POWIETRZNE 1=2,5	45	SPRĘŻYNA POWROTU	69	ZESPÓŁ ZAWORU SPUSTOWEGO
22	GÓRNA CZĘŚĆ OBDOWOJY	46	PROWADNICA PISTOLETU	70	ZESPÓŁ SPUSTU
23	POPYCHACZ	47	DYSTANS	71	ZESPÓŁ TŁOKA
24	O-RING 3,5*1,5	48	GÓRNA CZĘŚĆ MAGAZYNKA	72	DOLNA CZĘŚĆ ZESPOŁU MAGAZYNKA
				73	ZESPÓŁ MAGAZYNKA

URUCHOMIENIE I UŻYTKOWANIE

Wszelkie czynności zapoznawcze użytkownika z urządzeniem oraz związane z otwieraniem magazynka, ładowaniem zszywek, usuwaniem ewentualnych zacięć zszywek w urządzeniu itp. mogą odbywać się bezwzględnie przy odłączonym zasilaniu powietrzem – wąż zasilający musi być odłączony od zszywacza.

Opisane poniżej czynności mają odniesienie do rysunku nr 2.

1. Wcisnąć przycisk zwalnający magazynkę (7) i jednocześnie odciągnąć zatrzask magazynka (8) w kierunku "0" pokazany na rysunku nr. 2

Spowoduje to odsunięcie popychacza zszywek (10) od prowadnicy (11) i udostępni miejsce na zszywki w magazynku.

2. Prowadnicę zszywek (10) po zatrzasknięciu magazynka tworzy z prowadnicą (11) szczelinę przez którą wydostają się rozpędzone powietrzem zszywki.

3. Zamknąć magazynkę poprzez przesunięcie zatrzasku (8) w kierunku "Z" do momentu zatrzasknięcia magazynka (wyraźnie słyszalny dźwięk).

4. Popychacz zszywek (10) po zatrzasknięciu magazynka tworzy z prowadnicą (11) szczelinę przez którą wydostają się rozpędzone powietrzem zszywki.

5. Wprowadzić do złączki wejściowej powietrza (6) kilka kropli (2-3) oleju (VG32) do urządzeń pneumatycznych. Średnio przyjmuje się 2-3 krople oleju jako ilość wymaganą do całodiennej pracy.

Bezwzględnie zaleca się używanie w układzie zasilania w sprężone powietrze filtrów z odwadniczem – woda w układzie zasilania może powodować korozję zszywacza.

Zaleca się stosowanie naolejacza w układzie zasilania w sprężone powietrze co wówczas zwiększa konieczność ręcznego dodawania oleju.

6. Podłączyć wąż i wyregulować ciśnienie na kompresorze do wartości maksimum 8 Bar.

Niniejsza instrukcja jest chroniona prawem autorskim. Kopiowanie / powielanie jej bez pisemnej zgody firmy Profix Sp. z o.o. jest zabronione.



UWAGA: Regulacja siły wbijania zszywek (głębokości zagłębiania się zszywek w materiale) jest możliwa przez regulację ciśnienia powietrza.

W związku z tym zaleca się wykonanie próby przed łączeniem docelowych elementów, stosując zmianę ciśnienia co 0,5 Bar – operując urządzeniem tak jak opisano to poniżej.

7. W celu uruchomienia urządzenia konieczne jest jednoczesne zadziałanie języka spustowego (3) i bezpiecznika (5) – patrz Rys. 2

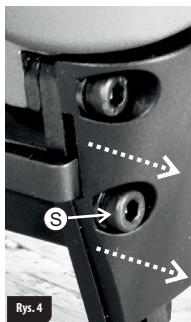
8. Przystając zszywacz do powierzchni roboczej (np. deski w którą ma być wbita zszywka) i dociskając go lekko spowodować wciśnięcie bezpiecznika. Naciśnięcie języka spustowego.

Nastąpi uderzenie zszywki w powierzchnię roboczą.

Aplikacja następnym zszywek jest możliwa przez kolejne pojedyncze naciśnięcie spustu jeśli bezpiecznik jest nadal wciśnięty.

Uwaga: Nigdy nie wciskać bezpiecznika palcami - grozi to wypadkiem !

9. W górnej części głowicy znajdują się otwory wyrzutu powietrza (nadmiaru powietrza w danym cyklu) umiejscowione na obrotowym pokrętle. Umożliwia to ustawienie kierunku powietrza tak, aby nie przeszkadzało to w pracy użytkownika.



Rys. 4

USUWANIE ZACIĘTYCH ZSZYWEK

W przypadku zablokowania się zszywek należy wyłączyć kompresor oraz odłączyć urządzenie od przewodu zasilającego w sprężone powietrze (pozostające powietrze może być przyczyną przypadkowego uruchomienia zszywacza).

Następnie usunąć zszywki z magazynka. Odkręcić śruby "S" widoczne na rysunku nr. 4 i zdjąć pokrywe bezpiecznika. Umożliwi to odchylenie przewodnicy i dostęp do zaciętych zszywek.

PRZECHOWYWANIE, KONSERWACJA, NAPRAWA

Zszywacz w zasadzie nie wymaga specjalnych zabiegów konserwacyjnych.

Zszywacz należy przechowywać w miejscu, niedostępnym dla dzieci, utrzymywać w stanie czystości, chronić przed wilgocią i zapyleniem. Warunki przechowywania powinny wykluczać możliwość uszkodzeń mechanicznych oraz wpływ czynników atmosferycznych.

W razie stwierdzenia nieprawidłowości w działaniu zszywacza należy sprawdzić i oczyścić magazynek przy pomocy sprężonego powietrza. W przypadku dalszych problemów należy zlecić naprawę Serwisowi PROFIX.

Naprawy gwarancyjne i pogwarancyjne swoich produktów wykonuje Serwis PROFIX, co gwarantuje najwyższą jakość napraw oraz stosowanie oryginalnych części zamiennych.

TRANSPORT

Zszywacz transportować i składować w opakowaniu, chroniąc przed wilgocią, wnikaniem pyłu i uszkodzeniami mechanicznymi.

GWARANCJA PRODUCENTA

Gwarancja nie obejmuje uszkodzeń spowodowanych normalnym zużyciem, przedłużeniem lub niewłaściwą obsługą oraz zastosowaniem nieodpowiednim dla danego narzędzia. W celu zachowania ważności niniejszej gwarancji, należy dostarczyć sprzedawcy narzędzie nie zdemontowane.

Gwarancja obejmuje wymienione części i robociznę przez okres 12 miesięcy począwszy od daty zakupu, poświadczoną fakturą lub paragonem fiskalnym i jest ważna tylko na terytorium Rzeczypospolitej Polskiej.

Możliwe wady mogą być usunięte poprzez wymianę narzędzia bądź wykonanie odpowiedniej naprawy.

W okresie gwarancyjnym, pod warunkiem przestrzegania przez nabywcę instrukcji obsługi urządzenia, producent dokonuje bezpłatnych napraw lub wymiany uszkodzonego urządzenia lub jego części konstrukcyjnych, nie spełniających swej funkcji wskutek wykonania ich przez producenta z niewłaściwego materiału lub defektów montażu, zawinionych przez producenta.

Naprawy gwarancyjne i pogwarancyjne swoich produktów wykonuje Serwis PROFIX, co gwarantuje najwyższą jakość napraw oraz stosowanie oryginalnych części zamiennych.

Długość okresu gwarancji, warunki gwarancji, jak również adresy centrów serwiso-

wych i warsztatów naprawczych są podane w karcie gwarancyjnej.

USUWANIE ODPADÓW



Narzędzia pneumatyczne, osprzet i opakowanie należy poddać utylizacji zgodnie z obowiązującymi zasadami ochrony środowiska. Nie należy wyrzucać narzędzi do odpadów domowych!

UWAGI:

- Polityka PROFIX jest polityką stałego udoskonalania swoich produktów i dlatego firma rezerwuje sobie prawo zmiany specyfikacji wyrobu bez uprzedniego zawiadomienia.
- Standardowe wyroby i akcesoria mogą być różne w zależności od kraju sprzedaży.
- Specyfikacja wyrobu może różnić się dla różnych krajów.
- Pełen asortyment wyrobów może nie być dostępny we wszystkich krajach.
- Należy połączyć się z miejscowymi dystrybutorami PROFIX w celu określenia dostępności asortymentu.

DANE TECHNICZNE

Maksymalne ciśnienie powietrza	8 Bar
Poziom ciśnienia akustycznego LpA, K=3dB(A)	83,4 dB(A)
Poziom mocy akustycznej LwA, K=3dB(A)	96,4 dB(A)
Wibracja wg ISO 8662-11 (tolerancja pomiaru K=1,5 m/s ²) ah	1,9 m/s ²
Typ zszywek	80
Długość zszywek	6-16 mm
Szerokość zszywek	12,9 mm
Pojemność magazynka	max. 100 zszywek

OBJAŚNIENIE IKONEK ZNAJDUJĄCYCH SIĘ NA NAKLEJKACH INFORMACYJNYCH NA URZĄDZENIU

	NOŚĆ OKULARY OCHRONNE !
	NOŚĆ ŚRODKI OCHRONY SŁUCHU !
	NOŚĆ RĘKAWICE OCHRONNE!
	NARZĘDZIE PNEUMATYCZNE Z JARZEM BEZPIECZENIOWA
	NIE UŻYWAĆ NA RUSZTOWANIACH, DRABINACH
	NIE UŻYWAĆ ŻADNYCH INNYCH ŹRÓDEŁ ENERGII OPROČ SPRĘŻARKI POWIETRZA
	PRZED URUCHOMIENIEM PRZECZYTAĆ INSTRUKCJĘ OBSŁUGI!
	PRODUKT SPEŁNIA WYMAGI DYREKTYW UE

PRODUCENT:
PROFIX SP. Z O.O.
ul. Marywilska 34
03-228 Warszawa, Polska

Niniejsza instrukcja jest chroniona prawem autorskim. Kopiowanie / powielanie jej bez pisemnej zgody firmy Profix Sp. z o.o. jest zabronione.





Stimate Client,

Folosind unealta pneumatică (în continuare „unealta” sau „produsul”) trebuie să citiți instrucțiunile și să respectați măsurile principale de siguranță pentru a evita deteriorarea sănătății sau pierderea vieții, pentru a asigura protecția împotriva electrocutării, rănirii, exploziilor și pericolul de apariție a incendiilor.



Exploatarea uneltelor trebuie să fie conformă cu prevederile de IPM, în vigoare pe terenul utilizării acestora.

Nerespectarea acestor avertismente și/sau ingerarea în construcția uneltelor pneumatice anulează drepturile la garanție și scutește producătorul de responsabilitate pentru daunele survenite în legătură cu utilizarea aparatului - cauzate oamenilor, animalelor, patrimoniului sau acestui aparat.

Vă rugăm să păstrați instrucțiunile și indicațiile pentru a le putea folosi pe viitor. În cazul în care încredințați aparatul altei persoane trebuie să-i înmânați și instrucțiunile de utilizare. Nu suntem responsabili de accidente și defecțiunile care au apărut în urma nerespectării acestor instrucțiuni și a indicațiilor de siguranță. **AVERTISMENT:** Având în vedere faptul că ne perfecționăm în mod constant produsele noastre ne rezervăm dreptul de a introduce schimbări care nu sunt incluse în aceste instrucțiuni.

REGULI GENERALE DE SIGURANȚĂ LA UTILIZAREA UNELTELOR PNEMATICE Utilizarea uneltelor

–Unealta și echipamentele adiționale recomandate trebuie utilizate în conformitate cu instrucțiunile de utilizare. Unealta și echipamentele adiționale trebuie utilizate (atunci când respectați indicațiile producătorului) doar pentru scopuri conforme cu destinația. Se interzice în mod categoric utilizarea unelei în orice alte scopuri. De regulă unealta trebuie pornită înainte de a o apropia de materialul/ locul asupra căruia veți acționa.

–Trebuie să păstrați ordinea la locul de muncă. Dezordinea la locul de muncă sporește probabilitatea de apariție a accidentelor. Lucrați în încăperi bine ventilate.

–Aveți grijă la mediul imediat apropiat. Nu expuneți unealta la ploaie. Aveți grijă să asigurați iluminatul corespunzător. Nu îndreptați capsatoarele spre oameni sau animale. Nu permiteți persoanelor străine să miște furturnul spirală, compresorul sau cablul de alimentare al compresorului. Nu permiteți accesul persoanelor străine în zona de lucru. Persoanele străine nu trebuie să fie prezente în zona de lucru. Nu permiteți accesul copiilor la aparat!

–Starea de lucru a unelei. Trebuie să verificați starea unelei și a furturnului spirală pentru a vedea dacă sunt complete și dacă nu prezintă defecțiuni.

–Protejați împotriva electrocutării. În timpul lucrului evitați să atingeți cu unealta corpul dumneavoastră, precum și obiectele sub tensiune, de ex. piese din instalația electrică, elemente de încălzire, dispozitive electrice.

–Depozitați unealta într-un loc inaccesibil pentru persoanele neautorizate. Unelele neutilizate trebuie depozitate într-un loc uscat, închis și care nu este la îndemâna copiilor. Toate activitățile de mentenanță trebuie efectuate doar după deconectarea furturnului cu aer comprimat, precum și a rezervorului.

–Nu suprasolicitați unealta. Cel mai bine și cel mai sigur puteți lucra la randamentul indicat în datele tehnice.

–Purtați mereu îmbrăcăminte corespunzătoare de lucru. Nu purtați haine largi sau bijuterii atunci când lucrați cu unealta. Purtați mănuși de protecție și încălțăminte antiderapantă în timpul lucrului. În cazul în care aveți părul lung trebuie să purtați plasa pentru păr.

–Nu folosiți furturnul spirală în alte scopuri. Nu transportați unealta cu ajutorul furturnului spirală. Protejați furturnul de foc, uleiuri și marginile ascuțite.

–Aveți grijă de unealtă. Aveți grijă ca unealta să fie mereu curată, ceea ce va asigura funcționarea eficientă și sigură a acesteia. Respectați regulile de mentenanță. Controlați în mod regulat cordurile și furturnul spirală, iar în cazul în care constatați defecțiuni solicitați repararea acestora într-un service autorizat.

–Transportare. Înainte de transportare trebuie să curățați și să uscați unealta și materialele folosite. Acestea pot fi transportate doar după protejarea acestora împotriva impurităților.

ATENȚIE! Fiți mereu atenți în timpul lucrului. Evaluați eficacitatea de funcționare. Procedați cu precauție. Eficacitatea de reacționare poate fi afectată de consumul de alcool, medicamente și narcotice, precum și în urma bolilor și în caz de oboseală. În aceste cazuri trebuie să renunțați la utilizarea uneltelor.

–Verificați unealta pentru a observa dacă nu prezintă eventuale defecțiuni. Înainte de a utiliza unealta verificați-o cu atenție, în special piesele de protecție și piesele care se pot defecta. Trebuie să stabiliți dacă își îndeplinesc funcțiile în mod corespunzător și conform cu destinația. Verificați dacă piesele mobile funcționează fără probleme, nu se blochează și dacă nu sunt defecte.

Toate piesele trebuie să fie montate în mod corespunzător pentru a asigura funcționarea în condiții de siguranță a aparatului. În cazul în care observați orice semne de funcționare necorespunzătoare a aparatului, opriți-l imediat și decuplați de la sursa de alimentare. Elementele de protecție și piesele defecte trebuie reparate/ înlocuite doar într-un service autorizat, cu excepția cazului în care este specificat în mod diferit în instrucțiunile de utilizare.

ATENȚIE! Pentru propria siguranță folosiți doar accesoriile și dispozitivele adiționale care sunt menționate în instrucțiunile de utilizare sau sunt recomandate de către producător. Utilizarea altor accesorii și a altor echipamente decât cele recomandate în instrucțiunile de utilizare poate duce la apariția riscului asupra sănătății sau proprietății.

Doar piesele de conexiune menționate în instrucțiunile de utilizare pot fi utilizate împreună cu capsatorul. Folosiți conexiunea la sursa de alimentare cu energie descrisă în instrucțiuni. Folosiți lubrifianți enumerați în instrucțiunile de utilizare. Capsatoarele marcate cu triunghi echilateral răsturnat amplasat pe vârf pot fi utilizate doar împreună cu mecanisme eficiente de protecție (numite și „ham de protecție”). Capsatoarele dotate cu pornire la atingere sau pornire continuă la atingere, marcate cu simbolul “Nu folosiți pe schele, scări” nu pot fi utilizate în cazuri concrete, de exemplu:

- atunci când vă deplasați dintr-un punct de lucru în altul pe schele, trepte, scări sau pe construcții de tipul scârilor, precum structuri de acoperiș,

- etanșarea cutiilor sau boxelor,

- pentru fixarea mânerelor de transport, de ex. pe vehicule și vagoane

Pentru întreținerea unelei trebuie folosite piese de schimb recomandate de producător.

Reparațiile trebuie efectuate de persoane calificate folosind piese originale de schimb, respectând cu strictețe informațiile din instrucțiuni. Reparațiile în perioada de garanție și postgaranție ale produselor sunt efectuate de Servisul PROFIX, ceea ce garantează cea mai înaltă calitate a reparațiilor, precum și utilizarea pieselor originale de schimb.

Suporturile pentru fixarea uneltelor prin susținere, de exemplu masa de lucru sunt proiectate și fabricate de producător astfel încât unealta să poată fi fixată în mod sigur pentru utilizarea recomandată, astfel veți evita defectarea, deformarea sau deplasarea unelei.

Unelele alimentate cu aer comprimat pot fi conectate la linia de aer comprimat a căror presiune maximă nu poate fi depășită decât cu maxim 10%, acest lucru poate fi obținut cu ajutorul unei supape de reducere care conține o supapă de siguranță pentru reducerea presiunii. Atunci când folosiți capsatoarele pneumatice trebuie să fiți foarte atenți să nu depășiți presiunea maximă admisă. Capsatoarele alimentate cu aer comprimat trebuie să funcționeze la presiunea minimă necesară pentru respectiv



Aceste instrucțiuni sunt protejate prin drept de autor. Copierea / reproducerea instrucțiunilor fără acordul scris al companiei Profix Sp. s r.o. este interzisă..

de lucru, astfel încât să evitați nivelul ridicat de zgomot, uzura excesivă și avariele care decurg din acest fapt. Folosiți mereu aer curat și uscat.

În cazul în care folosiți oxigen sau gaze inflamabile pentru alimentarea capsulorului crește riscul de apariție a incendiilor și de explozii. Pentru conectarea cu sistemul de aer comprimat folosiți racorduri rapide, racordul fără garnitură trebuie conectat la unealtă astfel încât după decuplare să nu rămână în aceasta aer comprimat. Anumite zone de utilizare a unelei pot necesita respectarea anumitor prevederi și reglementări adiționale (de ex. lucru în zone în pericol de explozii).

Zgomot

Aceste valori sunt valorile caracteristice pentru unelte și nu reprezintă dezvoltarea zgomotului în zona de utilizare.

Zgomotul din zona de utilizare depinde, de exemplu, de mediul de lucru, obiectul prelucrat, susținerea obiectului prelucrat și numărul de operații.

În funcție de condițiile din mediul de lucru și durata obiectului prelucrat pot fi necesare anumite mijloace de amortizare a zgomotului, precum amplasarea obiectelor pe suporturi antivibrație, prevenirea vibrațiilor obiectului prelucrat prin strângere sau cu ajutorul unor aparatoare, adaptarea la nivelul minim de presiune a aerului necesară pentru operațiunea respectivă.

În cazuri excepționale poate fi necesar să purtați echipamente pentru protecție auditivă.

Vibrații

Valoarea este o valoare caracteristică pentru unealtă și nu reprezintă impactul asupra ansamblului mână-brăț pe durata utilizării unelei.

Impactul asupra ansamblului mână-brăț pe durata utilizării aparatului va depinde, de exemplu, de forța de prindere, forțele de apăsare la atingere, direcția de lucru, ajustarea alimentării cu energie, obiectul prelucrat, susținerea obiectului prelucrat.

PROTECȚIA ȘI IGIENA MUNCII

- 1) Printre obligațiile angajatorului se enumeră și transmiterea acestor instrucțiuni de utilizare a unelei pentru operatorul acesteia!
- 2) Înainte de a începe lucrul trebuie să citiți recomandările producătorului și să luați la cunoștință parametrii tehnici.
- 3) Lucrul, controlul, precum și întreținerea trebuie efectuate mereu în conformitate cu standardele de protecție și igienă a muncii în vigoare.
- 4) Pe durata utilizării uneltelor pneumatice trebuie să folosiți ochelari de protecție și protecție auditivă.
- 5) Compresorul atinge temperaturi ridicate în timpul lucrului. În cazul în care îl atingeți puteți suferi arsuri.
- 6) Aerul inspirat de compresor nu poate conține amestecuri de alte gaze și/sau vapori deoarece acestea se pot aprinde sau exploda în compresor.
- 7) Atunci când decuplați racordul rapid trebuie să țineți cu mâna piesa de angrenare a furtunului pentru a evita apariția rănilor provocate de furtunul care se smucește.
- 8) Înainte de fiecare operațiune trebuie să verificați dacă mecanismul de pornire funcționează corect și dacă toate piulițele și șuruburile sunt înfiletate.
- 9) Nu efectuați nicio modificare asupra unelei fără acordul producătorului.
- 10) Nu demontați și nu dezactivați nicio piesă din unealtă, precum mecanismul de protecție (hamul de siguranță).
- 11) Nu efectuați nicio "reparație de urgență" fără unelte și echipament corespunzătoare.
- 12) Unealta trebuie servisată la intervale de timp regulate în conformitate cu instrucțiunile producătorului.
- 13) Evitați slăbirea sau defectarea unelei, de exemplu prin:
 - desprindere marcajelor sau gravare
 - modificări neautorizate
 - aruncare sau tragere pe podea
 - utilizarea echipamentului ca și clocan
 - utilizarea unei forțe excesive de orice natură

Nu îndreptați unealta spre dumneavoastră sau către alte persoane sau animale.

Țineți unealta în timpul lucrului astfel încât să împiedicați leziunile la nivelul capului sau corpului în caz de recul posibil care decurge din perturbarea la alimentarea cu curent sau în cazul în care atingeți zone dure din obiectul prelucrat. Nu pomați niciodată unealta în spațiu deschis. Acest lucru va preveni orice pericole cauzate de racordurile care se mișcă liber, precum și tensiunea excesivă a unelei. Trebuie să decuplați unealta de la sistemul de aer comprimat pentru transport, în special în cazul în care folosiți scări sau atunci când luați o poziție atipică pe durata deplasării. Luați în considerare condițiile de la locul de muncă. Piesele de conectare pot pătrunde prin piesele subțiri sau pot aluneca de pe colțuri și margini, expunând oamenii la riscuri. Nu capsați în apropierea obiectului prelucrat. Pentru propria siguranță trebuie să folosiți echipamentul de protecție, precum protecție auditivă și

oculară. Transportați unealta doar ținând de mâner, nu țineți degetul pe trăgaci.

Folosiți doar furtunuri a căror parametri nominali de presiune depășesc presiunea maximă de lucru a unelei,

Vă rugăm să păstrați și să respectați indicațiile de siguranță.

PORNIREA ȘI UTILIZAREA UNELTELOR PNEUMATICE

Recomandări Pentru Alimentarea Uneltelor Pneumatice Cu Aer Comprimat:

- Aerul alimentat trebuie să fie mereu curat și uscat.
- Vă recomandăm să folosiți elemente de filtrare, captare a particulelor de apă și particule fixe
- Verificați furtunul și racordurile înainte de fiecare utilizare pentru a observa dacă pot fi folosite, precum și dacă conexiunile sunt corecte.
- Verificați dispozitivul de alimentare (de ex. compresor, instalație pneumatică) înainte de fiecare utilizare.
- Pentru a folosi pe deplin puterea și randamentul unelei trebuie să folosiți racordul rapid și cabluri cu lungime și diametru corespunzătoare.
- Evitați îndoirea furtunului.
- Nu folosiți unealta în scopuri industriale.
- Nu folosiți unealta în industria alimentară.
- Nu folosiți unealta în mediu prafului.

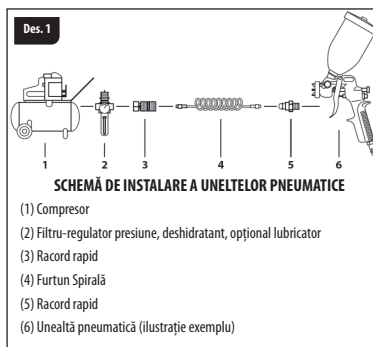
ATENȚIE! Nu depășiți presiunea admisă de alimentare!

Presiunea excesivă duce la depășirea parametrilor admisi ai unelei și poate duce la defectarea acesteia și/sau defectarea și căderea furtunului.

ATENȚIE! Nu folosiți niciodată oxigen sau alte gaze îmbuteliate. Acest lucru ar putea duce la o explozie.

RECOMANDĂRI PENTRU OPERAREA UNELTELOR PNEUMATICE:

Înainte de a începe lucrul cu aparatul pneumatic trebuie să vă asigurați că a fost conectat în ordinea corespunzătoare la sursa de alimentare (vezi des. 1).



- SCHEMĂ DE INSTALARE A UNELTELOR PNEUMATICE**
- (1) Compresor
 - (2) Filtru-regulator presiune, deshidratant, opțional lubrifiant
 - (3) Racord rapid
 - (4) Furtun Spirală
 - (5) Racord rapid
 - (6) Unealtă pneumatică (ilustrație exemplu)

Pe durata lucrului cu unealta **nu pot fi** efectuate reparații, ajustări sau schimbarea pieselor acesteia.

Nu permiteți ca unealta să cadă sau să fie lovită și protejați împotriva contaminării de ex. cu noroi, apă, nisip, etc. și asigurați menținerea în conformitate cu instrucțiunile de utilizare, precum și aveți grijă ca furtunurile de alimentare cu aer comprimat să fie în stare tehnică bună.

INSTRUCȚIUNI DE SIGURANȚĂ LA UTILIZAREA FURTUNURILOR SPIRALĂ:

Furtunurile trebuie să fie:

- fixate puternic pe racorduri.
- etanșe la gaz (în cazul în care constatați neetanșeitățile trebuie să opriți imediat alimentarea cu aer comprimat),
- suflate cu aer cald,
- conectate la surse de alimentare prevăzute cu separatoare de aer și vase de condensare.
- protejate de defecțiunile mecanice și impactul substanțelor corozive (acizi, baze), uleioase și lubrifiții.



Aceste instrucțiuni sunt protejate prin drept de autor. Copierea / reproducerea instrucțiunilor fără acordul scris al companiei Profix Sp. s r.o. este interzisă..

În lucrile expuse la defecțiunile mecanice trebuie să folosiți furturnuri armate. În cazul în care constatați contactul dintre furturnul cu materialele corozive trebuie să spălați furturnul din abundență cu apă și să verificați dacă este etanș în continuare, dacă s-a decolorat și/sau deformat, dacă s-a modificat duritatea suprafeței externe a furturnului. Nu folosiți furturnuri defecte! Furturnul murdărit cu lubrifiții sau uleiuri trebuie curățat cu o lavetă uscată de bumbac. În cazul în care folosiți un furturn defect și/sau cu impurități cum s-a menționat mai sus există riscul de accidente de muncă. Conectarea și deconectarea furturnului de la umealta trebuie să aibă loc doar atunci când supapa este închisă. Nu tăiați alimentarea cu aer prin îndoirea furturnului!

După ce ați conectat furturnul trebuie să-l suflați, luând măsurile corespunzătoare de protecție pentru a îndepărta praful acumulat în acesta, iar apoi conectați umealta trebuie.

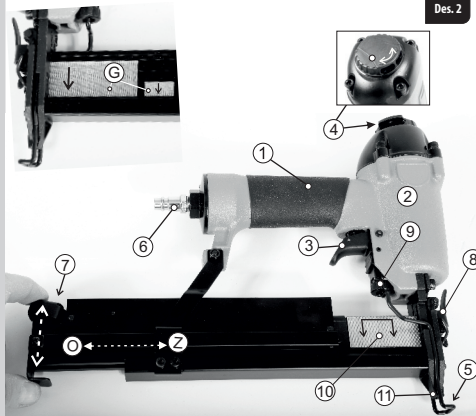
Furturnurile nu trebuie să atîncă și nici să nu se afle în apropierea cablurilor electrice sub tensiune.

DESCRIERE FUNCȚIONARE ȘI UTILIZARE:

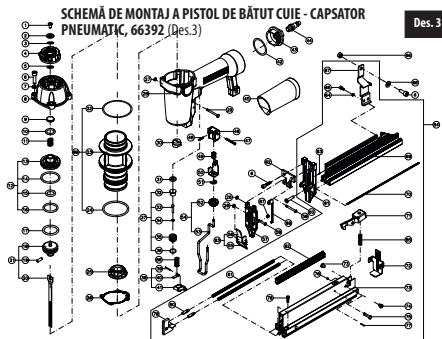
Pistolul de bătut cuie - capsator pneumatic este o umealtă practică destinată pentru conectarea pieselor de ex. pentru montarea materialelor de finisare pentru mobilă, pentru fixarea foililor de izolare în sectorul de construcții, la lucrări de tapiserie, finisare etc.

Dispozitivul este alimentat cu aer comprimat cu presiunea maximă de 8 Bari. Cuietele/ capsele sunt deplasate la o viteză ridicată în umealtă, ceea ce, împreună cu construcția corespunzătoare a capsatorului asigură eficacitatea de conectare a pieselor. Totodată acest lucru obligă utilizatorul să fie extrem de precaut. Într-un cîdu de lucru puteți folosi alternativ : cuie sau capse. Trebuie să folosiți un racord rapid cu dimensiune corespunzătoare și furturnuri spirală cu diametru corespunzător - acest lucru permite utilizarea pe deplin a parametrilor unelei, inclusiv randamentul acesteia.

SCHEMĂ DE LUCRU PISTOL DE BĂTUT CUIE - CAPSATOR PNEUMATIC, 66392 (Des.2)



- | | |
|--|--|
| 1. Măner | 10. Capse - direcție introducere |
| 2. Cap | 11. Capăt ghidaj - loc recul cuie, capse |
| 3. Buton tragere | |
| 4. Orificiu deplasare aer cu ajustare de direcție. | G. Cuiete (ilustrație exemplu - într-un cîdu de lucru trebuie să folosiți doar un tip, o mărime de cuiete) |
| 5. Siguranță (ham de siguranță) | O. Direcție deschidere rezervor |
| 6. Racord intrare aer | Z. Direcție închidere rezervor |
| 7. Buton eliberare rezervor | |
| 8. Blocadă ghidaj cuiete, capse | |
| 9. Ajustarea distanței de deplasare a siguranței | |



1	ȘURUB 4*6	30	DUZĂ	59	BOLT
2	ȘAIBĂ	31	ETANȘARE AER T-2 5	60	ȘURUB 4*18
3	O-RING 16*1,7	32	PARTIE SUPERIOARĂ CARCASĂ	61	GHIDAJ PISTOL
4	CARCASĂ ÎNSIRE	33	ÎMPINGĂTOR	62	ȘAIBĂ DISTANTARE
5	O-RING 14*1,8	34	O-RING 3, 5*1, 5	63	DOP ARC T, 5x10
6	ȘURUB 5*20	35	PISTON SUPAPĂ DE SCURGERE	64	ȘAIBĂ 84
7	BUCSĂ CILINDRICĂ	36	O-RING 11*1,9	65	ȘURUB 4*10
8	ȘAIBĂ NR. 5	37	ANSAMBLU SUPAPĂ DE TRAGERE	66	PIULIȚĂ MS
9	ETANȘARE AER	38	ANSAMBLU TRAGERE	67	SUPPORT REZERVOR
10	O-RING 13,8*2,4	39	BOLT 2, 5*16, 8	68	ȘAIBĂ
11	ARC RETUR	40	PLACĂ ELIBERARE	69	PARTIE ÎNFERIOARĂ REZERVOR
12	ANSAMBLU CAP PISTON SUPAPĂ	41	TRAGĂCI	70	TUȚ DE OTEL
13	PISTON SUPAPĂ TRAGERE	42	O-RING 37, 5*3, 55	71	LEVERIĂ BLOCARE
14	O-RING 36,3*2, 55	43	CARCASĂ POSTERIOARĂ	72	CARCASĂ POSTERIOARĂ
15	O-RING 13*3	44	CONECTOR AER	73	PARTIE SUPERIOARĂ REZERVOR
16	O-RING 24, 5*3	45	MANIVELĂ	74	ȘURUB 5*14
17	O-RING 22,9*2,7	46	FIXAREA ARCULUI	75	BOLT
18	CAPAC PISTON	47	DOP ARC 3x24	76	INEL DE SETARE 2,5
19	BOLT 4, 2*12	48	DOP ARC 2x12	77	DOP ARC 2*11
20	ÎMPINGĂTOR	49	ARC DISTRIIBURE	78	ȘURUB 4*12
21	ANSAMBLU PISTON	50	CLEMĂ	79	ÎMPINGĂTOR
22	O-RING 43,7*2,65	51	INEL STABILIRE NR. 6T-0 8	80	SUPPORT REZERVOR
23	SERVOMOTOR	52	ȘURUB	81	ARC DISTRIIBURE
24	O-RING 31,5*2,65	53	CLEMĂ	82	PLACĂ ANSAMBLU REZERVOR
25	SEPARATOR	54	ANSAMBLU ELIBERARE CLEMĂ	83	ANSAMBLU LEVERIĂ BLOCARE
26	GARNITURĂ	55	ARC STABILIRE	84	ANSAMBLU REZERVOR
27	INEL 5, 5*2	56	LEVERIĂ BLOCARE	85	ARC DISTRIIBURE
28	CARCASĂ	57	CAPAC GHIDAJ PISTOL	86	ARC RETUR
29	BOLT	58	BOLT	87	ARC RETUR
				88	PLACĂ
				89	ANSAMBLU CILINDRU

PORNIRE ȘI UTILIZARE:

Toate activitățile de prezentare a aparatului pentru utilizator, precum și cele legate de deschiderea rezervorului, încărcarea cuielor - capselor, îndepărtarea capselor eventual blocate în aparat etc. pot avea loc doar atunci când alimentarea cu aer este oprită - furturnul de alimentare trebuie să fie deconectat de la capsator

Activitățile descrise mai jos se referă la ilustrația nr. 2.

1. Apăsați butonul de eliberare a rezervorului (7) și trageți simultan blocada rezervorului în direcția "O" indicată în ilustrația nr. 2

Acest lucru va asigura loc pentru capse / cuiete în rezervor. Capsele trebuie încărcate de sus, iar cuietele din partea stîngă a rezervorului - privind din partea de sus a aparatului (pe peretele din stînga al rezervorului)

2. Introduceți pachetul de capse sau cuiete (doar de un singur tip - nu amestecați capse/cuiete cu mărimi diferite) în rezervor astfel încît părțile ascuțite din capse/cuiete să fie îndreptate în jos (capse- vezi săgețile marcate cu linia pe ilustrația nr.2; cuietele veți lătera "G" pe ilustrația nr. 2).

3. Închideți rezervorul deplasînd blocada în direcția "Z" pînă la blocarea rezervorului (semnal sonor evident).

4.Introduceți în racordul de intrare a aerului (6) cîteva picături (2-3) de ulei (VG32) pentru dispozitive pneumatice. În medie se admite că 2-3 picături reprezintă cantitatea necesară pentru lucru pe toată durata zilei. Se recomandă categoric utilizarea în sistemul de alimentare cu aer comprimat de filtre cu dehidrator - apa din sistemul de alimentare poate provoca corodarea capsatorului. Se recomandă utilizarea lubrifiantului în sistemul de alimentare cu aer comprimat ceea ce exclude necesitatea de a adăuga manual ulei.



Aceste instrucțiuni sunt protejate prin drept de autor. Copierea / reproducerea instrucțiunilor fără acordul scris al companiei Profix Sp. z o.o. este interzisă..

5. Conectați furtunul și ajustați presiunea de pe compresor la valoarea de maximum 8 Bar.

ATENȚIE! Ajustarea forței de fixare a capselor (adăncimea de introducere a capselor în material) poate fi efectuată ajustând presiunea aerului.

Pentru a efectua acest lucru vă recomandăm să testați, înainte de a conecta piesele finale, modificând presiunea cu câte 0,5 Bar – operând aparatul în modul descris anterior.

6. Pentru a porni aparatul este necesar să apăsați pe trăgaci (3) și siguranță (5) - vezi Des. 2

Folosiți butonul (9) pentru a ajusta distanța de ieșire a siguranței, astfel încât capătul ghidajului (11) să fie aplicat pe suprafața de lucru.

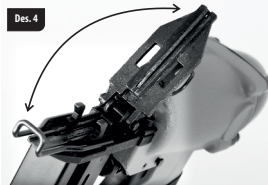
7. Așezați capsatorul pe suprafața de lucru (de ex. scândura în care trebuie să înfingeți capsă) și apăsați ușor pentru a apăsa siguranța. Apăsați butonul de tragere.

Capsa/cuiul va lovi suprafața de lucru.

Aplicarea cuielor/capselor ulterioare poate avea loc prin apășarea trăgaciului în cazul în care siguranța este apăsată în continuare.

Atenție: Nu apăsați niciodată siguranța cu degetele – acest lucru poate provoca accidente !

Des. 4



8. În partea superioară din cap se află orificiile de aplicare a aerului (surplusul de aer dintr-un ciclu) amplasat pe butonul rotativ. Acest lucru permite setarea direcției de circulare a aerului astfel încât aceasta să nu creeze disconfort pentru utilizator

ÎNDEPĂRTAREA CAPSELOR/CUIELOR BLOCATE

În cazul în care capsulele/cuiile se blochează trebuie să opriți compresorul și să decuplați aparatul de la furtunul de alimentare cu aer comprimat (aerul rămas poate duce la pornirea accidentală a capsatorului). Apoi scoateți capsulele/cuiile din rezervor. Deschideți blocada ghidajului (8) vizibilă pe ilustrația nr.2 Acest lucru va permite înclinarea ghidajului (Des. 4) și accesul la capsule/cuiile blocate.

DEPOZITARE, MENTENANȚĂ, REPARAȚII

Capsatorul, de regulă, nu necesită operațiuni speciale de întreținere. Capsatorul trebuie depozitat într-un loc care nu este la îndemâna copiilor, menținut curat, ferit de umiditate și praf. Condițiile de depozitare trebuie să excludă posibilitatea defecțiunilor mecanice și a factorilor atmosferici.

În cazul în care constatați orice tip de neregularități în funcționarea capsatorului trebuie să verificați și să curățați rezervorul cu aer comprimat. În cazul în care problemele continuă transmiteți aparatul pentru reparații la Servisul PROFIX. Reparațiile în perioada de garanție și postgaranție ale produselor sunt efectuate de Servisul PROFIX, ceea ce garantează cea mai înaltă calitate a reparațiilor, precum și utilizarea pieselor originale de schimb.

TRANSPORT

Depozitați și transportați capsatorul în ambalajul original pentru a-l proteja de umiditate, praf și defecțiunile mecanice.

GARANȚIA PRODUCĂTORULUI

Garanția nu acoperă defecțiunile ce rezultă din uzura normală, suprasolicitarea sau utilizarea necorespunzătoare pentru tipul respectiv de produs. Pentru a păstra valabilitatea prezentei garanții trebuie să livrați vânzătorului unealta în stare nedemontată.

Garanția cuprinde piesele enumerate și durata de lucru pe o perioadă de 12 luni începând cu data achiziției, confirmată prin factură sau bon fiscal și este valabilă doar pe teritoriul Republicii Polone.

Defecțiunile posibile pot fi eliminate prin înlocuirea unelei sau prin efectuarea reparației corespunzătoare.

Pe durata perioadei de garanție, pentru a asigura respectarea de către cumpărător a instrucțiunilor de utilizare a aparatului, producătorul va efectua reparații gratuite sau înlocuirea aparatului defect sau a pieselor constitutive ale acestuia care nu își îndeplinesc funcția datorită defectului de fabricare de către producător, fabricarea din materialul necorespunzător sau din cauza defectelor de montaj cauzate de către producător.

Reparațiile pe perioada de garanție se vor efectua în centrele de service PROFIX sau în service-urile autorizate să repare echipamentul. Reparațiile trebuie efectuate de către un service autorizat, în caz contrar pot apărea pericole pentru sănătatea și viața utilizatorului.

Durata perioadei de garanție, condițiile de garanție, precum și adresele centrelor de

service și a atelierelor de reparații sunt indicate în fișa de garanție.



ELIMINAREA DEȘEURILOR

Unele pneumatic, echipamentul și ambalajul trebuie reciclate în mod conform cu normele de protecție a mediului. Nu aruncați uneala împreună cu deșeurile casnice!

OBSERVAȚII:

– Politica PROFIX este de a perfecționa în mod constant produsele noastre și, din acest motiv, firma își rezervă drepturile de a modifica specificația produsului fără notificare prealabilă.

– Produsele și accesoriile standard pot fi diferite în funcție de piața de desfacere.

– Specificația produsului poate fi diferită pentru țări diferite.

– Întregul asortiment de produse poate să nu fie disponibil în toate țările.

– Trebuie să contactați distribuitorii locali ai PROFIX pentru a stabili asortimentul disponibil.

DATE TEHNICE

Presiune maximă aer	8 Bar
Nivelul de presiune acustică LpA, K=3dB(A)	82,18 dB(A)
Nivelul de putere acustică LwA, K=3dB(A)	95,18 dB(A)
Vibrații cf. ISO 8662-11 (toleranță de măsurare K=1,5 m/s ²) ah	2,502 m/s ²
Tip capse	90
Lungime capse	16-40 mm
Lățime capse	5,7 mm
Tip cui	F
Lungime cui	15-50 mm
Diametru cui	1,26 mm
Volum rezervor	max. 120 capse

EXPLICAREA SIMBOLURILOR INSCRIȘTE PE PLĂCŪTA NOMINALĂ A APARATULUI ȘI/SAU APARAT

	PURTAȚI OCHELARI DE PROTECȚIE!
	PURTAȚI PROTECȚIE AUDITIVĂ!
	PURTAȚI MĂNUȘI DE PROTECȚIE!
	UNEALĂ PNEUMATICĂ CU HAM DE SIGURANȚĂ
	NU FOLOSIȚI PE SCHELE, SCĂRI
	NU UTILIZAȚI ALTE SURSE DE ENERGIE CU EXCEȚIA COMPRESORULUI DE AER
	CITIȚI INSTRUCȚIUNILE DE UTILIZARE ÎNAINTE DE A PORNII APARATUL!
	PRODUSUL ÎNDEPLINEȘTE CERINȚELE DIRECTIVELOR UE

PRODUCĂTOR:
PROFIX SP. Z O.O.
ul. Marywiłska 34
03-228 Warszawa, Polonia



Aceste instrucțiuni sunt protejate prin drept de autor. Copierea / reproducerea instrucțiunilor fără acordul scris al companiei Profix Sp. z o.o. este interzisă..



Dear Customer,

When using the pneumatic tool (referred to further in this text as the

"tool" or "product"), please read

the instruction manual and observe the following basic safety precautions to avoid injury or loss of life,



protection against electric shocks, injuries, explosions and danger of fire.

Tools should be operated in accordance with OHS regulations in force at the premises.

Non-observance of the following warnings and/or introduction of modifications in the construction of pneumatic tools invalidates warranty rights and releases the manufacturer from any liability for damage resulting from operating the device - to people, animals, property or the device itself.

Please keep the instruction manual and guidelines for future reference. If the device is transferred to another person, the instruction manual also needs to be provided. We are not responsible for accidents and damage occurring as a result of non-compliance with this instruction manual and safety guidelines. **DISCLAIMER:** We reserve the right to make changes not included in the following instruction manual due to introducing continuous improvements in our products.

GENERAL SAFETY INSTRUCTIONS FOR THE USE OF PNEUMATIC TOOLS

Use of the tool

– **The tool and recommended accessories must be used in accordance with the instruction manual.** The tool and accessories must be used (with the manufacturer's instructions followed) only for their intended purpose. Use of the device for any other purpose is absolutely prohibited. As a rule, the tool should be turned on before approaching the material/area of interaction.

– **Maintain order at the workplace.** A cluttered workplace increases the likelihood of an accident. Work in well-ventilated rooms.

– **Pay attention to the surroundings.** Do not expose the tool to rain. Please remember about proper lighting. Do not direct staple guns towards people and animals. Do not allow unauthorised persons to move the spiral hose, compressor or the compressor's power cord. Do not allow such people in the work area. Unauthorised persons should not be in the work area. Keep children away from the device!

– **Working condition of the tool.** Check the tool and the spiral hose for completeness and damage.

– **Protect yourself against electric shock.** When working avoid contact of body parts and of the tool with parts carrying electrical current, e.g. elements of electrical systems, heating elements, electrical devices.

– **Keep the tool out of the reach of unauthorised persons.** Tools not currently in use are to be stored in a dry and closed place that is inaccessible for children. Perform any maintenance operations after disconnecting the compressed air line and tank.

– **Do not overload the tool.** Working with the capacities given in the technical specifications is better and safer.

– **Always wear appropriate work clothing.** Do not wear loose clothing or jewellery when working with the device. Protective gloves and non-slip

footwear are recommended for work. Wear a hair net with long hair.

– **Do not use the spiral hose for other purposes.** Do not carry the tool by the spiral hose. Protect the hose from heat, oil and sharp edges.

– **Take diligent care of the tool.** Remember to always keep the tool clean, as this ensures effective and safe work. Observe maintenance rules. Regularly check couplings and the spiral hose, and in the event of any damage commission the repair to an authorised service centre.

– **Transport.** Prior to transport the tools should be properly cleaned of used materials and dried. They can only be transported after being properly protected against contamination.

ATTENTION! Always pay attention when working. Evaluate work efficiency. Proceed in a rational manner. Alcohol consumption, taking drugs and medications, as well as illness and fatigue may impair responses. In such cases do not work using the tools.

– **Check the device for any malfunctions.** Check the tool diligently before every use, in particular the safety elements and parts that are suspected of damage. Assess whether they fulfill the correct and intended functions. Check that moving parts are working perfectly and that they are not blocked or damaged.

All parts must be properly installed to ensure safe device operation. If you observe any signs of improper device operation, turn it off and disconnect it from the power source immediately. Defective safety components and parts should be repaired/replaced only at an authorised service centre unless stated otherwise in the instruction manual.

ATTENTION! For your own safety use only accessories and additional devices specified in the instruction manual or recommended by the manufacturer. The use of accessories and equipment other than recommended in the instruction manual or manufacturer's catalogue may entail a risk of damage to health or property.

Only fasteners listed in the manual can be used with the staple gun. Connect to a power source as described in the instruction manual

Use the lubricants listed in the instruction manual. Staple guns marked on top with an inverted equilateral triangle can be used only with a functioning safety mechanism (also known as a "safety yoke"). Staple guns with contact actuation or continuous contact actuation marked with the symbol "Do not use on scaffolding, ladders" are not to be used for those specific purposes, for example:

- when moving from one work area to another using scaffolding, stairs, ladders or ladder-like structures, such as roof slats,

- for sealing crates or boxes,

- for fastening transport clips, e.g. on vehicles and wagons

Use spare parts designated by the manufacturer for tool maintenance.

Repairs are to be performed by qualified personnel using original spare parts, with due regard to the information given in the instruction manual. The PROFIX repair service conducts warranty and post-warranty repairs, which guarantees the highest quality of repairs and the use of original spare parts.

Stands for attaching tools to a support, for example a work table, are designed and manufactured by the table manufacturer in a manner allowing the tool to be securely fastened according to the intended use, which avoids damage, distortion or displacement.

Tools powered by compressed air may be connected to a compressed air line with a maximum allowed pressure not exceeding their capacity by more than 10%, which can be achieved through the use of a pressure regulating valve with a pressure relief valve. When using compressed air powered staple guns special care needs to be taken not to exceed the maximum allowable pressure. Staple guns powered by compressed air should be used with the lowest pressure required



This manual is subject to copyright protection. Copying / reproducing without the written consent of PROFIX Sp. z o.o. is prohibited.

for a particular work process to avoid unnecessarily high noise levels, increased wear and the resulting failures. Always use clean dry air.

Using oxygen or flammable gases to power the staple gun increases the risk of a fire or explosion. Use quick couplings to connect to the compressed air system. The seal-less coupling must be connected to the tool in such a way that no compressed air remains inside after disconnection. Some locations for use of the tool may require additional rules and regulations (e.g. work in an area at risk of explosion).

Noise

These values are characteristic values for the tools and do not represent the noise generated in the user's vertical plane.

The noise at the point of use depends, for example, on the work environment, the workpiece, the workpiece support and the number of operations.

Depending on the workplace conditions and the form of the workpiece, it may be necessary to provide individual noise suppression measures, such as placing workpieces on sound absorbing brackets, preventing vibrations of the workpiece through clamping or a cover, adjusting the air pressure to the minimum required for the operation. In special cases hearing protection equipment may be necessary.

Vibrations.

The value is tool-specific and does not reflect the effect on the hand-arm system when using the tool.

The effect on the hand-arm system when the tool is used depends, for example, on the following: grip force, contact pressure, operating direction, energy supply control, workpiece, workpiece support.

OCCUPATIONAL HEALTH AND SAFETY

- 1) It is the employer's responsibility to provide this instruction manual to the tool's operator!
- 2) Before starting work, read the manufacturer's recommendations and the technical specifications.
- 3) Work, inspections, as well as maintenance, should always be performed in accordance with the applicable OHS standards.
- 4) Wear protective goggles and ear protection when using pneumatic tools.
- 5) The compressor reaches a high temperature during operation. Touching it can lead to burns.
- 6) The air drawn by the compressor must be free from other gases and/or vapours, as they may ignite or explode in the compressor.
- 7) When disconnecting the quick coupling, hold the hose coupling part with your hand to avoid injury from the hose springing up.
- 8) Before each operation, check for proper operation of the safety mechanism and the trigger mechanism, as well as the tightness of all nuts and bolts.
- 9) Do not make any modifications to the tool without the manufacturer's permission.
- 10) Do not disassemble or deactivate any parts of the tool, such as the safety mechanism (safety yoke).
- 11) Do not perform any "emergency repairs" without proper tools and equipment.
- 12) The tool should be serviced at regular intervals in accordance with the manufacturer's instructions.
- 13) Avoid weakening or damaging the tool, for example by:
 - embossing labels or engraving
 - unauthorised modifications
 - throwing or pulling along the floor
 - using the device as a hammer
 - applying excessive force in any form

Never direct the tool towards yourself, other persons or animals.

Hold the tool during work to avoid injuries to the head or body in the event of possible recoil resulting from disturbances in the power sup-

ply or encountering hard points in the workpiece. Never run the tool in a free space. This will prevent any danger caused by loose-fitting couplings and excessive tool tension. Disconnect the tool from the compressed air system during transport, in particular when using ladders or adopting an unusual posture when moving. Consider the conditions at the workplace. Fasteners can penetrate through thin parts or slip off their corners and edges, putting people at risk. Do not insert fasteners near the workpiece's edges. For your own safety, use protective equipment, such as hearing and eye protection. When moving the tool always hold it by the handle, never with your finger resting on the trigger.

Use only hoses with a pressure rating exceeding the maximum working pressure of the tool,

Please maintain and follow the safety guidelines.

OPERATIONS AND USE OF PNEUMATIC TOOLS

Recommendations when supplying compressed air to pneumatic tools:

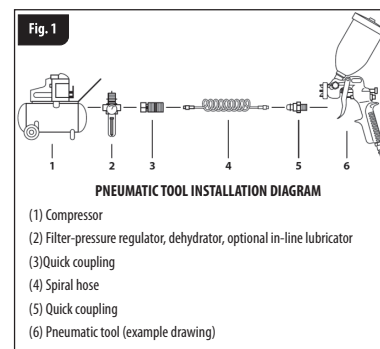
- The supplied air should always be clean and dry.
- Use of filter elements that capture water and solid particles is recommended.
- Before each use check the hose and couplings for their suitability for use, as well as the tightness and correctness of the connection.
- Check the power supply device (e.g. compressor, pneumatic system) before each use.
- To take full advantage of the tool's power and efficiency, use quick couplings and conduits of the right length and diameter.
- Avoid bending the hose.
- Do not use the tools for industrial purposes.
- Do not use the tools in the food industry.
- Do not use the tools in a dusty environment.

ATTENTION! Never use oxygen or other bottled gases. This could lead to an explosion.

ATTENTION! Never exceed the permissible supply pressure! Excessive pressure causes the permissible parameters of the tool to be exceeded and may result in damage to it and/or damage to the hose, which may result in an accident.

RECOMMENDATIONS FOR WORKING WITH A PNEUMATIC TOOL:

Before starting work with the pneumatic tool, make sure that it has been connected to the power source in the correct order (see Fig. 1).



Do not carry out repairs, adjustments or replacement of parts when working with the tool.

Protect the tools from falls and impacts, as well as contamination with, for example: mud, water, sand, etc. and maintain in accordance with the instruction manual. Also, pay attention to maintain the compressed air supply lines in good technical condition.



This manual is subject to copyright protection. Copying / reproducing without the written consent of PROFIX Sp. z o.o. is prohibited.

RECOMMENDATIONS FOR THE USE OF SPIRAL HOSES:

Hoses should be:

- firmly attached to their couplings,
- gas-tight (in case of discovering a leak, immediately turn off the compressed air supply),
- blow through with warm air,
- connected to power sources equipped with oil removal devices and condensate pots.
- protected against mechanical damage and the influence of corrosive substances (acids, alkalis), oily substances and greases.

Use reinforced hoses in areas carrying a risk of mechanical damage. If the hose is found to have come into contact with corrosive materials, wash the hose with plenty of water and check for tightness, discoloration and/or deformation, as well as whether the hardness of the outer surface of the hose has changed. Do not use a damaged hose!

A hose contaminated from the outside with greases or oils should be carefully cleaned with dry cotton oakum. Using a hose that is damaged and/or contaminated, as specified above, carries the risk of an accident at work. Connect and disconnect the hose from the tool only when the air valve is closed. Do not cut off the air supply by bending the hoses!

After connecting the hose to a power source, first purge it, taking the necessary precautions to remove the dust accumulated inside and then connect the pneumatic tool. The hoses should not touch or be in the vicinity of live electrical conductors.

DESCRIPTION OF OPERATIONS AND USE

The pneumatic nail gun - staple gun is a practical tool used to connect elements to each other, e.g. when adding finishing materials to furniture, fixing insulation films in construction, in upholstery work, finishing work, etc.

The device is to be powered by compressed air with a maximum pressure of 8 bar. The staples/nails are accelerated to a high speed in the device, which in combination with an appropriate construction of the tool results in effective joining of elements. At the same time, it requires the user to proceed carefully. Nails and staples can be used interchangeably during one work cycle. Use quick couplings of an appropriate size and spiral hoses of a correct diameter - this will allow the tool's parameters to be used fully, including its efficiency.

OPERATIONAL DIAGRAM OF THE PNEUMATIC NAIL GUN - STAPLE , 66392 (Fig.2)

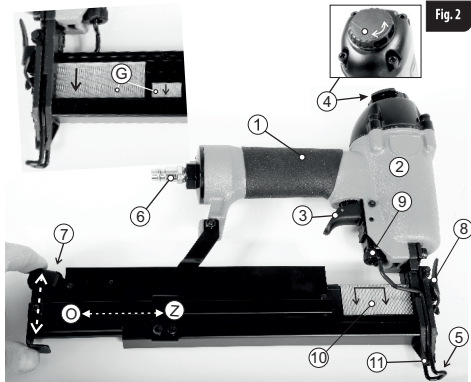
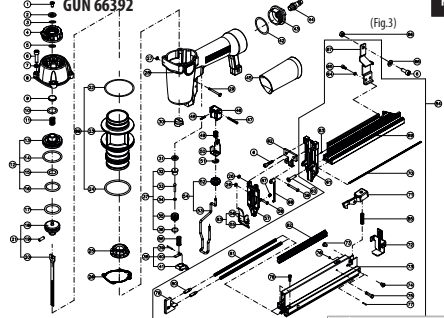


Fig. 2

- | | |
|--|--|
| 1. Handle | 10. Staples - insertion direction |
| 2. Head | 11. End of the guide - where nails, staples are ejected |
| 3. Trigger | |
| 4. Air ejection openings with direction adjustment | G. Nails (illustration - only one type of nail should be used in one work cycle) |
| 5. Safety (safety yoke) | O. Magazine opening direction |
| 6. Air inlet coupling | Z. Magazine closing direction |
| 7. Magazine release button | |
| 8. Latch of nail, staple guide | |
| 9. Adjusting the safety extension | |

ASSEMBLY DIAGRAM OF PNEUMATIC NAIL GUN / STAPLE GUN 66392

Fig. 3



1	SCREW 4*6	30	NOZZLE	59	PIN
2	WASHER	31	SEAL AIR 1-2 S	60	SCREW 4*18
3	O-RING 16*1,7	32	UPPER HOUSING	61	DRIVER GUIDE
4	EXHAUST COVER	33	REMOTE CORE	62	SPACER
5	O-RING 14*1,8	34	O-RING 3, 5*1, 5	63	SPRING PIN 1,5x10
6	SCREW 5*20	35	TRIGGER VALVE GUIDE	64	WASHER #4
7	CYLINDER CAP	36	O-RING 11*1,9	65	SCREW #10
8	WASHER NR 5	37	TRIGGER VALVE SET	66	NUT M5
9	SEAL AIR	38	TRIGGER SET	67	MAGAZINE SUPPORT
10	O-RING 13,8*2,4	39	PIN 2, 5*16, 8	68	WASHER
11	FEEDER SPRING	40	RELEASE BLADE	69	LOWER MAG.
12	HEAD VALVE PISTON SET	41	TRIGGER	70	STEEL BAR
13	FIRING VALVE PISTON	42	O-RING 37, 5*3, 55	71	CLICK LEVER
14	O-RING 36,3*2, 55	43	TAIL COVER	72	TAIL COVER
15	O-RING 13*3	44	AIR PLUG	73	UPPER MAG
16	O-RING 24, 5*3	45	HANDLE GRIP	74	SCREW 5*14
17	O-RING 22,9*2,7	46	FLAKE	75	PIN
18	PISTON HEAD	47	SPRING PIN 3x24	76	E-RING 2,5
19	PIN 4, 2*12	48	SPRING PIN 2x12	77	SPRING PIN 2x11
20	DRIVER BLADE	49	FEEDER SPRING	78	SCREW 4*12
21	PISTON SET	50	RELEASE CATCH	79	PUSHER
22	O-RING 43,7*2,65	51	E-RING NR 6 T-0 8	80	MAGAZINE SUPPORT
23	CYLINDER	52	SCREW	81	FEEDER SPRING
24	O-RING 31,5*2,65	53	RELEASE CATCH	82	PLATE IN MAGAZINE ASSEMBLY
25	BUMPER	54	CATCH RELEASE SET	83	CLICK LEVER SET
26	GASKET	55	RETAINER SPRING	84	MAGAZINE SET
27	RING 5, 5*2	56	CLICK LEVER	85	FEEDER SPRING
28	BODY	57	DRIVER GUIDE COVER	86	FEEDER SPRING
29	PIN	58	PIN	87	FEEDER SPRING
				88	PLATE
				89	CYLINDER SET

OPERATIONS AND USE

Any activities aimed at getting familiar with the device and related to opening the magazine, loading nails/staples, removing any jams in the device, etc. absolutely need to be performed with the air supply switched off - the hose must be disconnected from the staple gun.

The activities described below reference the drawing on page 2 of this instruction manual.

1. Press the magazine release button (7) while pulling on the magazine latch in direction "O" shown in Figure 2

This will assure space for staples / nails in the magazine. When looking from the top of the device, staples are loaded from the top and nails from the left side of the magazine (on the left side of the magazine).

2. Insert a pack of staples or nails (only one type - do not mix staples/nails of different sizes) into the magazine with the sharp points of the staples/nails directed downwards (staples - see arrows connected by a line in Figure 2; nails - see letter "G" in Figure 2)

3. Close the magazine by moving it in direction "Z" until the magazine closes (with a clearly audible click).

4. Add a few drops (2-3) of oil (VG32) into the air inlet coupling (6) of pneumatic devices. On average, 2-3 drops of oil are assumed to be the amount required for all-day work.

It is absolutely recommended to use filters with a water trap in the compressed air supply system - water in the supply may cause corrosion of the stapler.



The use of an in-line lubricator in the compressed air supply system is recommended, as it removes the need to manually add oil.

5. Connect the hose and adjust the pressure on the compressor to a maximum of 8 bar.

NOTE: Adjusting staple driving power (depth of the staple penetration in the material) is possible by adjusting the air pressure.

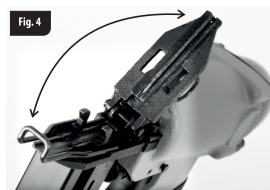
Therefore, it is recommended to perform a test before fastening the target elements, changing the pressure in increments of 0.5 bar, using the device in the manner described above.

6. For the device to start, it is necessary for the trigger (3) and the safety (5) to work simultaneously - see Fig. 2

Turn the knob (9) to adjust the extension of the safety (5), so that the end of the guide (11) abuts against the work surface.

7. Move the stapler towards the work surface (e.g. the board into which the staple is to be driven) and press it lightly to push the safety. Press the trigger.

The nail/staple hits the work surface.



The driving of subsequent nails/staples is possible by individual presses of the trigger, if the safety remains pushed down.

Note: Never press the safety in with your fingers - this may cause an accident!

8. The upper part of the head features openings for ejection of air (excess air in a given cycle) located on a rotary knob. This allows you to set the air direction, so that it does not interfere with work.

REMOVING JAMMED STAPLES/NAILS

If staples/nails become blocked, turn off the compressor and disconnect the device from the compressed air hose (remaining air may cause an accidental start-up of the stapler). Then remove the staples/nails from the magazine.

Unclick the guide latch (8) shown in Figure 2. This will allow the rail to be tilted (Fig. 4) and provide access to jammed staples/nails.

STORAGE, MAINTENANCE, REPAIR

In general, the stapler does not require special maintenance activities. Keep the stapler stored in a place that is not accessible to children, clean, protected from moisture and dust. Storage conditions should secure against possible mechanical damage and atmospheric factors. If any irregularities in the operation of the stapler are found, the magazine should be checked and cleaned with compressed air. In case of further problems, commission a repair with a PROFIX service centre.

The PROFIX repair service conducts warranty and post-warranty repairs of its power tools, which guarantees the highest quality of repairs and the use of original spare parts.

TRANSPORT

Transport and store the stapler in a package that protects it against moisture, dust ingress and mechanical damage.

MANUFACTURER'S WARRANTY

The warranty does not cover damage due to normal wear, overload or improper handling and use of the tool in an unsuitable manner. To maintain the validity of this warranty, deliver a tool that has not been dismantled to the seller.

The warranty covers the replaced parts and labour for a period of 12 months from the date of purchase, confirmed by an invoice or receipt and is valid only on the territory of the Republic of Poland.

Potential defects can be removed by changing the tool or performing an appropriate repair.

Provided the purchaser adheres to the device's instruction manual, during the warranty period the manufacturer assures free repairs or replacements of a damaged device or its structural parts, which do not fulfill their function due to the manufacturer's use of improper material or assembly defects, attributable to the manufacturer.

Warranty repairs are performed in PROFIX service centres or service centres authorised to repair equipment. Repairs should only be carried out by an authorised service center, as otherwise the user's health or life may be at risk.

The warranty period, warranty conditions, as well as the addresses of service centres and repair shops are given in the warranty card.

DISPOSAL

The tools, accessories and packaging should be disposed of in accordance with the applicable environmental protection regulations. Do not throw tools away with household waste!



NOTES:

– PROFIX has a policy of continuous improvement of its products and therefore the company reserves the right to change product specifications without prior notice.

– Standard products and accessories may vary depending on the country of sale.

– The product specification may vary in different countries.

– A full range of products may not be available in all countries.

– Get in touch with local PROFIX distributors to determine the availability of products.

TECHNICAL SPECIFICATIONS

Maximum air pressure	8 Bar
Sound pressure level LpA, K=3dB(A)	82,18 dB(A)
Sound power level LwA, K=3dB(A)	95,18 dB(A)
Vibration as per ISO 8662-11 (measurement tolerance K= 1,5 m/s2) ah	2,502 m/s2
Staple type	90
Staple length	16-40 mm
Staple width	5,7 mm
Type of nails	F
Length of nails	15-50 mm
Diameter of nails	1,26 mm
Magazine capacity	max. 100 staples

EXPLANATION OF ICONS LOCATED ON INFORMATION DECALS ON THE DEVICE

	WEAR PROTECTIVE GLASSES!
	USE HEARING PROTECTION!
	WEAR PROTECTIVE GLOVES!
	PNEUMATIC TOOL WITH SAFETY YOKE
	DO NOT USE ON SCAFFOLDING, LADDERS
	DO NOT USE ANY OTHER ENERGY SOURCE EXCEPT AIR COMPRESSOR
	BEFORE OPERATING, READ THE INSTRUCTION MANUAL!
	THE PRODUCT MEETS THE REQUIREMENTS OF EU DIRECTIVES

PRODUCENT:
PROFIX SP. Z O.O.
ul. Marywiłska 34
03-228 Warszawa, Polska



This manual is subject to copyright protection. Copying / reproducing without the written consent of PROFIX Sp. z o.o. is prohibited.

(EN) EC/EU DECLARATION OF CONFORMITY**(PL) DEKLARACJA ZGODNOŚCI WE/UE****(RO) DECLARAȚIE DE CONFORMITATE CE/UE****(EN)****MANUFACTURER****(PL)****PRODUCENT****(RO)****PRODUCĂTOR****PROFIX Sp. z o.o. ul. Marywiłska 34, 03-228 Warszawa****(EN)** Person who was authorized to develop technical documentation:**(RO)** Persoana împuternicită pentru pregătirea documentației tehnice:**(PL)** Osoba upoważniona do przygotowania dokumentacji technicznej:**Mariusz Rotuski, Centrum Dystrybucyjno-Handlowe PROFIX, ul. Dobra 3, Łomna Las, 05-152 Czosnów****(EN)** Air Nailer/Air Stapler **(PL)** Gwoździarka pneumatyczna/Zszywacz pneumatyczny **(RO)** Pistol de bătut cuie/ Capsator pneumatic**PROLINE 66392**

6C2H(F50/9040)

max 8 bar**S2152 -...- S2425****(EN)** The object of the declaration described above is in conformity with the relevant Union harmonisation legislation: **(PL)** Wymieniony powyżej przedmiot niniejszej deklaracji jest zgodny z odpowiednimi wymaganiami unijnego prawodawstwa harmonizacyjnego: **(RO)** Obiectul declarației descris mai sus este în conformitate cu legislația relevantă de armonizare a Uniunii:**(EN)** 2006/42/EC (OJ L 157, 9.6.2006, p. 24–86);**(PL)** 2006/42/WE (Dz.U. L 157 z 9.6.2006, str. 24–86);**(RO)** 2006/42/CE (JO L 157, 9.6.2006, p. 24-86);**(EN)** and have been manufactured in accordance with the standards:**(RO)** și au fost produse conform normelor:**(PL)** oraz został(y) wyprodukowany(e) zgodnie z norma(ami):**EN ISO 11148-13:2018****Mariusz Rotuski**

Pełnomocnik Zarządu ds. Certyfikacji

Representative of the Board for Certification

