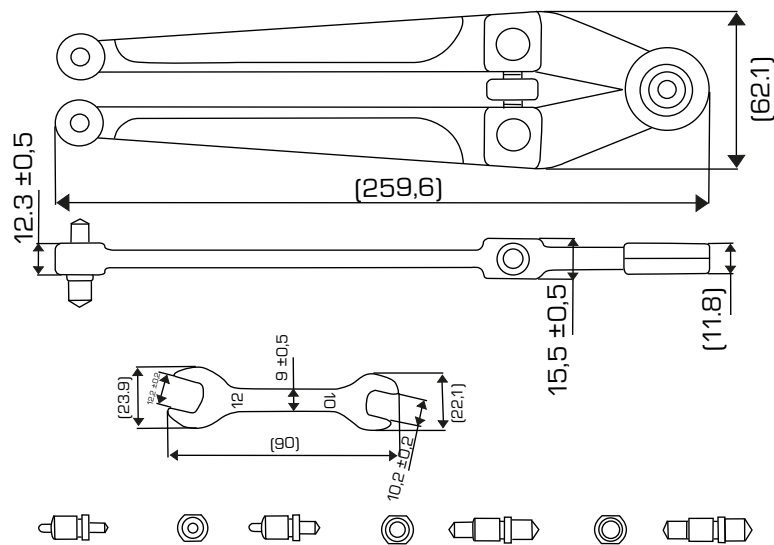




CECHY PRODUKTU

Kuty. Chromowany. Satynowany. Przeznaczony do odkręcania i dokręcania nakrętek z otworami czołowymi. Regulacja za pomocą pokrętła. Zakres regulacji od 18 do 100 mm. W kufrze 4 pary wymiennych, okrągłych i dwustronnych kołków o różnych średnicach oraz kluczyk.



KOD	ROZMIAR KOŁKÓW [MM]	ZAKRES [MM]	
36810	2.5, 3, 4, 5, 6, 7, 8, 9	18-100	20