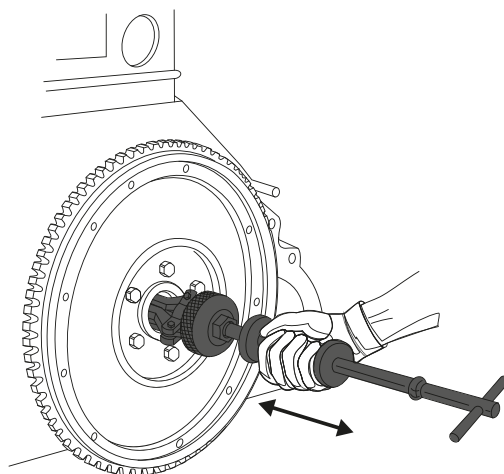




CECHY PRODUKTU

Specjalistyczne narzędzie przeznaczone do demontażu piast. W zestawie młotek bezwładnościowy oraz dwie wymienne głowice.



x26

KOD	ILOŚĆ [SZT.]	
46869	26	2

PROLINE®